

FUTURE IS NOW

WENOW

USER MANUAL

MECHANICAL STAND FAN

MODEL : WSF3101M



خدمات پس از فروش ۰۲۱-۷۳۶۷۱۰۰۰

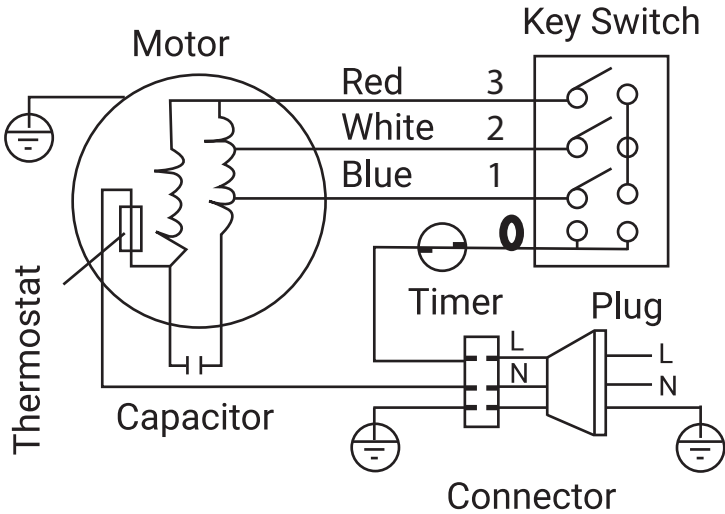
مشتری گرامی ضمن تشکر از حسن اعتماد شما به محصولات وینو، این دفترچه راهنما جهت بهره برداری بهینه از دستگاه تهیه گردیده است. لطفا قبل از استفاده محصول آن را مطالعه کنید و در صورت لزوم برای مراجعه مجدد آن را در دسترس قرار دهید.

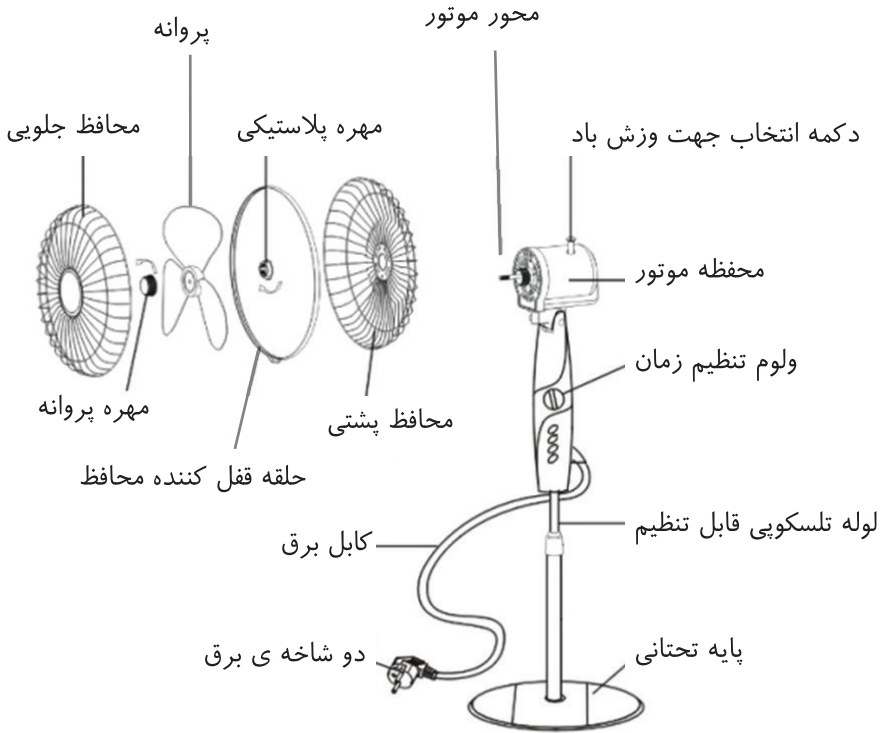
فهرست

۲.....	مشخصات فنی.....
۳.....	اجزای دستگاه.....
۴.....	نکات ایمنی.....
۵.....	دستورالعمل متصل کردن پایه.....
۵.....	نحوه ی متصل کردن پره و محافظ پنکه
۶.....	نحوه عملکرد دستگاه.....
۶.....	تمیزکاری و نگهداری دستگاه.....

مشخصات فنی

- توان : ۵۵ وات
- تعداد سرعت : ۳ (کند - متوسط - تند)
- برق مصرفی : ۲۴۰ - ۲۲۰ ولت
- جنس بدنه : پلاستیک مرغوب
- تعداد پره ها : ۳ عدد
- دارای تایمر است (۶۰ دقیقه ای)
- دارای پایه ی تلسکوپی قابل تنظیم
- نوع چرخش : چپ و راست - ثابت - بالا و پایین
- دارای سیستم خاموشی خودکار





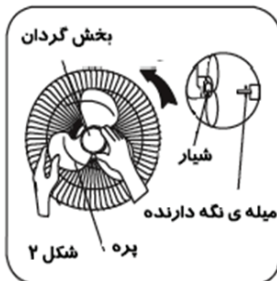
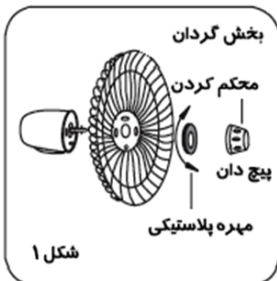
۱. پیش از اتصال دستگاه به برق، مطمئن شوید که ولتاژ منبع مورد نظر با مقادیر آورده شده در مشخصات فنی دستگاه مطابقت داشته باشد.
۲. حتماً قبل از اتصال دستگاه به پریز برق یا جداکردن آن از پریز برق، آن را خاموش کنید.
۳. برای جداکردن دستگاه از پریز برق هرگز سیم آن را نکشید.
۴. برای جلوگیری از خطر اتصال، از پریزی که دارای سیم ارت باشد استفاده کنید.
۵. کودکان باید سرپرستی و نظارت شوند تا اطمینان حاصل شود که با وسیله بازی نمی کنند.
۶. هیچ وسیله ی برقی را در صورت خرابی یا آسیب دیدن قسمتی از آن (مثلاً سیم دو شاخ آن) مورد استفاده قرار ندهید و در صورت مشاهده، آن را به یکی از مراکز مجاز تعمیر همتا سرویس برده و یا با شماره تماس ۰۲۱۷۳۶۷۱۰۰۰ تماس بگیرید.
۷. دستگاه برای استفاده اشخاصی با ضعف جسمی (از جمله کودکان)، ضعف روحی یا احساسی یا فاقد تجربه و دانش در نظر گرفته نشده است، مگر آنکه تحت نظارت باشند یا اینکه توسط شخصی مسئول تحت آموزش قرار بگیرند.
۸. هنگامی که دستگاه روشن است، هیچگاه انگشت، مداد یا اشیای دیگر را در شبکه ی پنکه فرو نبرید.
۹. هنگامی که دستگاه روشن است آن را از مکانی به مکان دیگر جابجا نکنید.
۱۰. قبل از تمیز کردن دستگاه و برداشتن محافظ تماماً دوشاخه ی برق را از پریز خارج کنید.
۱۱. هنگام کار با دستگاه، آن را روی سطحی صاف قرار دهید تا از واژگون شدن آن پیشگیری شود.
۱۲. لطفاً از قرار دادن پنکه در نزدیک پنجره و در معرض باران و آب جداً خودداری کنید تا از اتصال برق جلوگیری شود.
۱۳. فقط از متعلقات تعبیه شده ی همراه دستگاه استفاده کنید.

دستورالعمل متصل کردن پایه

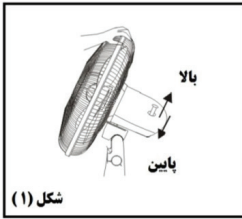
- قبل از کامل شدن کلیه مراحل متصل کردن قطعات لطفاً دوشاخه را به برق نزنید و قبل از استفاده حتماً تمام قطعات پنکه را مطابق دستورالعمل به هم وصل کنید.
۱. تمامی قطعات پنکه را از داخل کارتن خارج کنید.
 ۲. لوله ی قابل تنظیم را تا ارتفاع مورد نظر بیرون کشیده و پیچ های آن را محکم نمایید.
 ۳. لوله ی پایه را در پایه قرار دهید و مهره ی آن را از پایین پایه کاملاً محکم کنید.

نحوه متصل کردن پره و محافظ پره و محافظ پستی

۱. بخش گردان (spinner) و مهره ی پلاستیکی را از بخش جلویی قسمت موتور جدا کنید. محافظ پستی را روی قسمت موتور دستگاه قرار دهید؛ سپس مهره ی پلاستیکی را دوباره محکم کنید.
۲. غلاف PVC روی محور موتور را بیرون آورید و دور بیندازید. پره ها را از سوراخ وسط، روی محور موتور سوار کنید. مطمئن شوید که خار تویی، در شیار پره ها قرار گیرد.
۳. بخش گردان را به سمت چپ بچرخانید تا پره ها در جایشان محکم شوند.
۴. هر دو شبکه ی محافظ را روی هم قرار دهید و با استفاده از پیچ گوشتی، پیچ محکم کننده را در جای خود محکم کنید.



نحوه عملکرد دستگاه

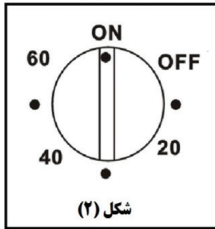


۱. دکمه ی انتخاب جهت وزش باد در قسمت بالای دستگاه قرار دارد. برای تغییر دادن جهت وزش باد دکمه را به سمت پایین فشار دهید تا سر پنکه به چرخش در آید و برای متوقف کردن این حالت دکمه را به سمت بالا هدایت کنید.

۲. برای تغییر جهت وزش باد به صورت افقی یا عمودی می توانید به صورت دستی مطابق شکل (۱) انجام دهید.

۳. میزان باددهی دستگاه را با دکمه های تعیین سرعت می توانید تنظیم کنید.

۴. از ولوم تنظیم زمان در حالت های زیر می توانید استفاده کنید



● ولوم را روی زمان مورد نظرتان قرار دهید (شکل ۲) با انتخاب اتوماتیک خاموش می شود.

● با قرار دادن ولوم روی حالت on، دستگاه از حالت timer خارج شده و تا زمانی که آن را خاموش نکنید روشن می ماند.

تمیزکاری و نگهداری دستگاه

به منظور ارائه سطح مطلوب عملکرد توصیه می شود حداقل در طول یک فصل از کارکرد پنکه، آن را مطابق با دستورالعمل زیر تمیز نمایید و بطور منظم هر ماه یک بار غبار و خاک را از پره ها و دیگر قسمت ها پاک کنید.

۱. پیش از تمیزکاری، پنکه را خاموش و دوشاخه را از برق بکشید.

۲. فقط سطوح بدنه ی پنکه را با آب و مایع شوینده و یک دستمال نرم پاک کنید.

۳. لطفاً از حلال ها و پاک کننده های سایا (خورنده ی سطوح) استفاده نکنید تا به بدنه ی دستگاه آسیب نرسد.

۴. نگذارید آب یا مایعات دیگر در محفظه ی موتور یا داخل دستگاه نفوذ کند.

۵. تک تک قطعات را قبل از باز کردن، ابتدا تمیز کرده و سپس از موتور جدا کنید و برای نظافت کامل در صورت نیاز می توانید تمام قطعات را به صورت معکوس مراحل بستن، باز کنید و تمیز کنید.

۶. برای اطمینان از جریان کافی هوا در موتور، شبکه های تهویه ی پشت موتور را از گرد و خاک پاک کنید. پیش از زدن دو شاخه ی دستگاه به برق، می توان از جاروبرقی برای تمیزکاری شبکه ها استفاده کرد. برای زدودن گرد و خاک این قسمت، پنکه را باز نکنید.
۷. در صورتی که نیاز به بکارگیری دستگاه برای مدت طولانی را ندارید دستگاه را در کارتن بسته بندی و پلاستیک در جای خشک و خنک بگذارید.
۸. لطفا چند قطره روغن روان کننده را برای افزایش عمر موتور به پایه ی موتور و محور موتور اضافه کنید.

FUTURE IS NOW
WENOW

دفترچه راهنمای محصولات **وینو**
فقط با ضمانت **همتا سرویس**

www.WENOW.site