

# BLANTON

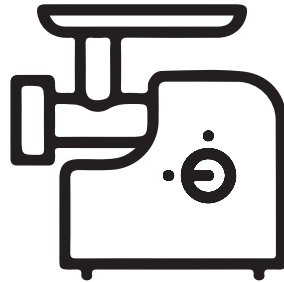
THE ART OF BEING FAMILY

User Manual

**MEAT GRINDER**



To See Products Info  
Scan QR-CODE



Code Number:

**MG1001**



**مشتری گرامی؛**

با تشکر از حسن انتخاب شما خواهشمندیم پیش از استفاده از دستگاه جدید، این دفترچه را به دقت مطالعه نمایید. این دستورالعمل حاوی اطلاعات مهمی در زمینه استفاده، نصب و مراقبت از دستگاه حاضر می باشد. لطفا در حفظ و نگهداری این دفترچه کوشا باشید.

**فهرست مندرجات**

۲	..... دستورالعمل های ایمنی
۳	..... نکات مهم در شستشو
۴	..... معرفی
۵	..... مشخصات دستگاه
۶	..... اجزای دستگاه
۷	..... شرح عملکرد دکمه های دستگاه
۸	..... روش چرخ کردن گوشت
۱۰	..... روش نگهداری و شستشو
۱۱	..... روش صحیح معدوم نمودن محصول

## دستورالعمل های ایمنی

- همیشه قبل از اولین استفاده، دفترچه راهنمای دستگاه را به دقت بخوانید و از آن برای استفاده های مجدد به خوبی مراقبت فرمایید.
- دستگاه برای استفاده اشخاص با ضعف جسمی (از جمله کودکان)، ضعف روحی یا احساسی یا فاقد تجربه و دانش در نظر گرفته نشده است. مگر آنکه تحت نظارت باشند یا اینکه توسط شخصی مسئول تحت آموزش قرار بگیرند.
- کودکان باید سرپرستی و نظارت شوند تا اطمینان حاصل شود که با وسیله بازی نمی کنند.
- قبل از سرهم کردن یا قبل از جدا کردن این دستگاه، آن را از برق بکشید.
- در هنگام استفاده از هر وسیله برقی در کنار کودکان باید بسیار مواظب بود و دستگاه را از دسترس اطفال دور نگه دارید.
- در هنگام جابجایی دستگاه، بدنه موتور دستگاه را با هر دو دست محکم بگیرید و هرگز در هنگام جابجایی از سینی چرخ گوشت به عنوان دستگیره استفاده نکنید.
- در هنگام استفاده از قطعه کبه ساز، دیگر نیاز به نصب تیغه برش و صفحه برش نیست. هرگز مواد را با دست وارد لوله دستگاه نکنید و از اهرم فشاردهنده برای این کار استفاده کنید. مواد سخت مانند استخوان و هسته را هرگز با این دستگاه چرخ نکنید.
- زنجبیل و سایر مواد دارای الیاف درشت را با این دستگاه چرخ نکنید.
- چرخ کردن پیاز با چرخ گوشت باعث کندی تیغه برش می شود.
- برای جلوگیری از قفل شدن دستگاه آن را وادار به کار کردن با فشار زیاد نکنید.
- اگر دستگاه به علت مواد سختی که در مارپیچ یا تیغ برش گیر کرده اند از کار ایستاد، آن را بلافاصله خاموش و تمیز نمایید.
- وقتی مدار قطع کننده عمل می کند تا رفع اشکال دستگاه را روشن نکنید.
- هرگز سعی نکنید قطعات دستگاه را از هم جدا کنید یا دستگاه را خودتان تعمیر کنید.
- این دستگاه فقط برای مصارف خانگی طراحی شده است. از آن برای اهداف دیگر استفاده نکنید.
- اگر کابل یا دوشاخه دستگاه آسیب دیده است، برای جلوگیری از خطر باید توسط نماینده مجاز همتا سرویس تعویض شود.
- در هنگام کار کردن دستگاه هرگز چیزی به جز مواد مورد نیاز برای چرخ کردن (مخصوصا انگشت، قاشق و یا چنگال و غیره) را درون آن نکنید.

- زمانی که چرخ گوشت کار می کند، به هیچ وجه سینی گوشت، پیچ قفل کننده، گلویی و یا پیچ جلوی گلویی را جدا یا نصب نکنید.
- زمانی که از حالت روشن به حالت خاموش تغییر وضعیت می‌دهید، برای اطمینان بیشتر از اینکه دستگاه کاملا متوقف شده است، ۵ ثانیه صبر کنید.
- هنگام خالی کردن ظرف و تمیز کردن تیغه ها، دقت و احتیاط کنید.
- در صورت بروز هرگونه مشکل در کارکرد دستگاه، با همتاسرویس تماس بگیرید.
- هر بار بیش از ۱۵ دقیقه از دستگاه استفاده نکنید.
- وقتی فیوز به طور خودکار موتور را متوقف می‌کند و یا اینکه موتور کار می کند ولی از دهانه گوشتی بیرون نمی آید، سوئیچ را خاموش کنید، دستگاه را از برق بکشید و طبق دستورالعمل تمیزکاری آن را تمیز کنید.
- دستگاه را قبل از نصب کردن یا باز کردن قطعات، هنگام تمیز کردن و یا زمانی که از آن استفاده نمی کنید، حتما از برق بکشید.

## نکات مهم در شستشو

- تینر و بنزین موجب ترک خوردگی و رنگ پریدگی دستگاه می‌شود.
- حتما بعد از استفاده کردن از دستگاه، متعلقات آن را با آب، تمیز بشویید تا کاملا بهداشتی شوند و آن‌ها را کاملا خشک کنید تا از زنگ زدن قطعات فلزی جلوگیری شود.
- هیچگاه برای تمیز کاری قطعات دستگاه از ماشین ظرفشویی استفاده نکنید.
- از قرار دادن اجزای آلومینیومی دستگاه نظیر سری دستگاه یا متعلقات آن در آبی که در حال جوشیدن است و یا محلول سفیدکننده دارای کلر خودداری نمایید چون تغییر رنگ داده و تیره می‌شوند.
- هرگز بدنه چرخ گوشت را در آب فرو نبرید.

چرخ گوشت بلانتون با ماکزیمم توان ۳۰۰ وات، یک محصول کاربردی و با کیفیت برای مصارف خانگی می‌باشد. بدنه این چرخ گوشت از پلاستیک مرغوب و با کیفیت ساخته شده است. طراحی زیبا و خاص بدنه موجب ثبات بیشتر در هنگام کارکرد دستگاه می‌شود.

چرخ گوشت دارای سه شبکه برنده با سوراخ ریز، متوسط و درشت در اندازه های ۴، ۳ و ۷ میلی‌متری است که امکان چرخ کردن گوشت را به صورت ریز، متوسط و درشت فراهم می‌کنند. جنس این شبکه‌ها استیل ضد زنگ می‌باشد که بسیار مقاوم بوده و با انجام مراقبت های لازم به مرور زمان فرسوده نمی‌شوند. همچنین تیغه فلزی دستگاه با قابلیت بردگی بالا، قادر به چرخ کردن حتی گوشت‌های منجمد (توجه شود که دمای گوشت نباید زیر ۵- درجه باشد) می‌باشد. این دستگاه مجهز به سینی فلزی بزرگ و محکم می‌باشد که می‌توان از آن جهت قرار دادن قطعات گوشت در هنگام چرخ کردن گوشت استفاده نمود. این سینی قابلیت جدا شدن از دهانه را دارد و می‌توان آن را به راحتی شستشو نمود. جنس لوله چرخ گوشت فلز مقاوم بوده که تمیز کردن آن آسان می‌باشد. دهانه لوله ورودی دستگاه جهت ایمنی بیشتر و جلوگیری از ورود دست کودکان به داخل دهانه کوچک طراحی شده است. پس از قرار دادن قطعات خرد شده گوشت در داخل دهانه می‌توان گوشت‌ها را با کمک اهرم فشار دهنده به داخل دهانه هدایت کرد. بر روی بدنه سه دکمه در کنار هم قرار دارند که شامل دکمه روشن و خاموش، دکمه معکوس و دکمه تعیین سرعت شروع به کار دستگاه می‌باشد. در صورت مسدود شدن چرخ گوشت، می‌توان به مدت چند ثانیه دکمه معکوس را فشار داد تا گرفتگی باز شود. همچنین با چرخاندن پیچ قفل کننده می‌توان به راحتی لوله دستگاه را از بدنه جدا کرد. چرخ گوشت مجهز به قطعات جانبی و کبه ساز می‌باشد که با استفاده از آن‌ها می‌توان کبه سالم و خانگی تهیه کرد.

## مشخصات دستگاه

توان مصرفی عملکرد: ۳۰۰ وات

ماکزیمم توان: ۳۰۰۰ وات

ولتاژ: ۲۴۰ - ۲۲۰ ولت

فرکانس: ۵۰ هرتز

کاربرد: چرخ گوشت و کبه ساز

جنس شبکه‌ها: استیل ضد زنگ

جنس بدنه: پلاستیک مرغوب و مقاوم

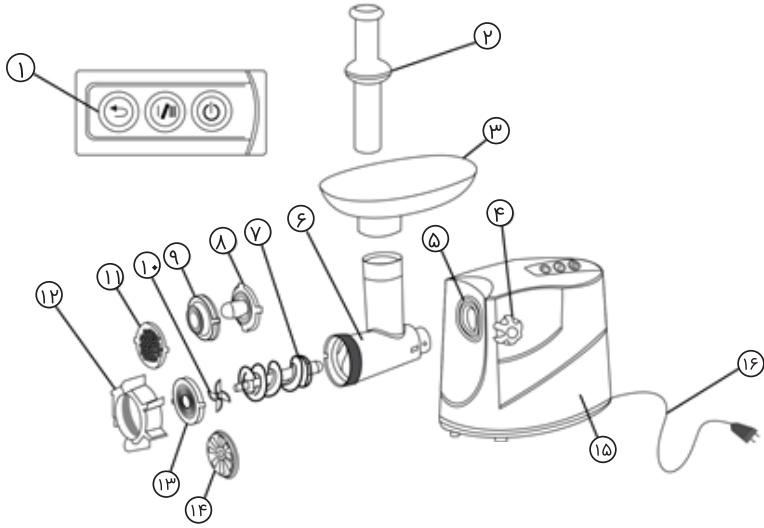
جنس تیغه‌ها: استیل ضد زنگ

دارای سیستم الکترونیکی حفاظت از اضافه بار

دارای پایه های ضد لغزش

دارای سینی بزرگ با ظرفیت زیاد

## اجزای دستگاه



۹- سوسیس‌ساز

۱۰- تیغه برش

۱۱- صفحه برش متوسط

۱۲- پیچ جلوی گلوبی

۱۳- صفحه برش کوچک

۱۴- صفحه برش درشت

۱۵- بدنه

۱۶- سیم برق

۱- دکمه‌های کنترلی

۲- اهرم فشاردهنده

۳- سینی گوشت

۴- پیچ قفل‌کننده

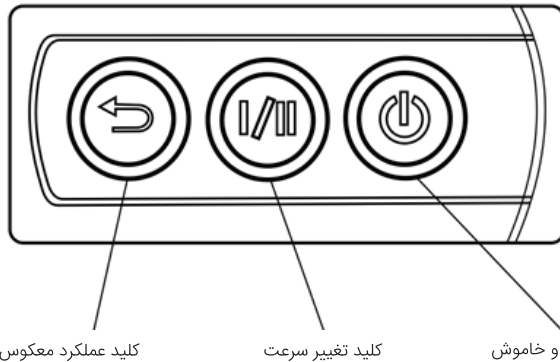
۵- دهانه حلقه

۶- گلوبی

۷- ماریپیچ

۸- کبه‌ساز

## شرح عملکرد دکمه‌های دستگاه



دو شاخه را به برق بزنید؛ بوق هشدار دستگاه یکبار صدا می دهد.

۱- با وصل شدن دستگاه به برق چراغ های نشانگر هر ۳ دکمه دستگاه آبی می شود.

۲- با فشار دادن دکمه روشن دستگاه چراغ نشانگر آن دکمه، قرمز می شود و موتور دستگاه شروع به کار می کند. دور اولیه تند است و چراغ نشان دهنده دور موتور آبی باقی خواهد ماند و اگر دوباره کلید دور موتور را فشار دهید دستگاه به حالت کند رفته و چراغ نشانگر آن سبز خواهد شد.

۳- اگر در حین کار کردن دستگاه دکمه روشن و خاموش را فشار دهید، دستگاه خواهد ایستاد و چراغ نشانگر این دکمه آبی خواهد شد. در حالی که دستگاه متوقف است اگر دکمه برعکس را فشار داده و نگه دارید، دستگاه شروع به کار کردن در جهت برعکس خواهد کرد و چراغ نشانگر این دکمه نیز قرمز خواهد بود.

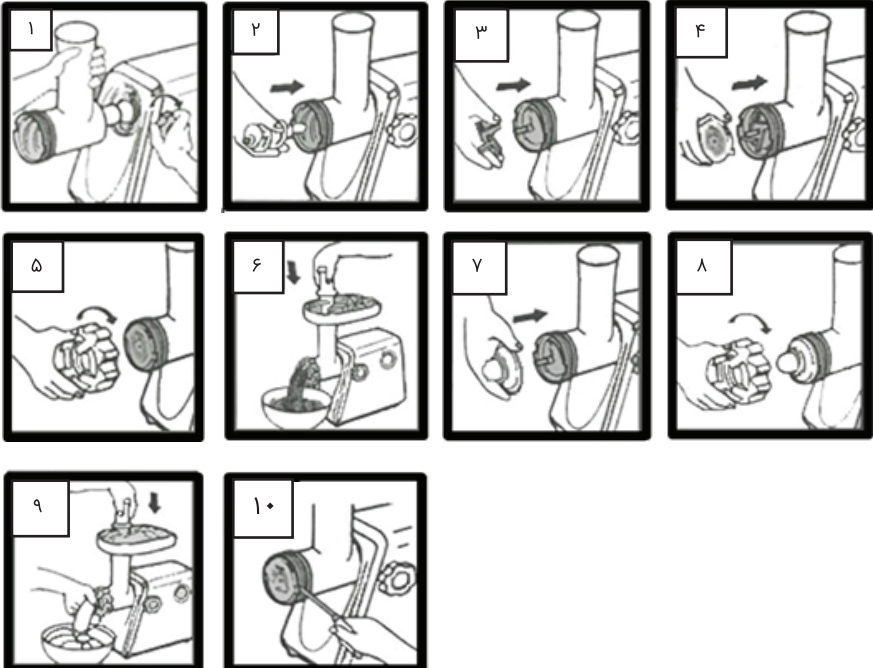
۴- اگر در حین کار کردن دستگاه، چربی گوشت یا پوست، دور تیغه بیچد و مانع کار کردن درست آن شود به طور اتوماتیک حالت اضافه بار تشخیص می دهد و در این لحظه زنگ هشدار ۴ بار صدا می دهد و سپس دستگاه ۳ بار به طور اتوماتیک برعکس عمل می کند تا قفل شدن تیغه توسط مواد غذایی را رفع کند و در نهایت دوباره به حالت عادی کار خود باز می گردد.

۵- در حین کار زمانی که دستگاه توسط مواد غذایی سخت یا استخوان گیر کند خاموش خواهد شد و زنگ هشدار به صدا در خواهد آمد. در این حالت لطفا دوشاخه را از برق بکشید و استخوان و یا عامل گیر کردن را با دست در بیاورید و دوباره دستگاه را به برق بزنید تا کار خود را از سر گیرد.

## روش چرخ کردن گوشت

سرهم کردن دستگاه:

- ۱- گلوبی دستگاه را محکم در دهانه موتور دستگاه قرار دهید و آن را به آرامی بچرخانید تا در جای خود قرار گیرد و در حالی که گلوبی را با دست گرفته‌اید، پیچ قفل‌کننده را در سوراخ جانبی جعبه بگذارید و در جهت حرکت عقربه‌های ساعت محکم کنید تا گلوبی محکم شود.
- ۲- ماریپیچ را از سر بلندتر آن و با اندکی چرخش برای جا افتادن در جعبه موتور به گلوبی وصل کنید.
- ۳- تیغه برنده را داخل محور قرار دهید، دقت کنید که سمت برنده آن باید به سمت مقابل شما باشد. در صورتی که این تیغه درست جاگذاری نشود، گوشت چرخ نخواهد شد.
- ۴- صفحه برش دلخواه را با قرار دادن برآمدگی‌های پنجره در فرورفتگی‌های گلوبی دستگاه روی تیغه برش قرار دهید.



۵- پیچ جلویی گلویی فلزی را در جای آن به اندازه کافی ببیچانید تا محکم شود.

- سینی گوشت را روی گویی دستگاه بگذارید و در جایش محکم کنید.

- دستگاه را روی یک سطح سخت و صاف قرار دهید.

- هواکش های زیر و دیواره کنار موتور باید آزاد باشد و چیزی سر راه آن نباشد.

- تمام خوراکی ها (اعم از گوشت و غیره) را طوری قطعه قطعه کنید تا به آسانی در دهانه چرخ گوشت جا بگیرند.

- دوشاخه آن را به برق وصل کرده و سپس دستگاه را روشن نمایید.

۶- مواد غذایی را روی سینی گوشت قرار دهید و با اهرم فشاردهنده آن ها را به داخل گلویی هدایت کنید. حتما فقط از اهرم فشار دهنده برای هدایت مواد استفاده کنید.

- مراحل ۷، ۸ و ۹ مراحل درست کردن کبه را نشان می دهد.

**توجه!** هنگام استفاده از دستگاه ممکن است گلویی آن کمی بلغزد که این حالت عادی می باشد. هیچگاه برای برطرف کردن این حالت، پیچ کناری دستگاه را بیش از حد سفت نکنید چرا که ممکن است باعث ترک خوردگی یا اختلال در عملکرد چرخ گوشت شود.

## روش نگهداری و شستشو

### الف: جدا کردن دستگاه

مطمئن شوید که موتور کاملاً متوقف شده است. دوشاخه را از برق بکشید و برعکس مراحل ۱ تا ۵ در بخش "روش چرخ کردن گوشت" دستگاه را از هم جدا کنید. برای سهولت در جدا کردن پیچ جلوی گلوبی دستگاه، لبه آن به شکل دنداندار درست شده است. برای سهولت در خارج کردن صفحه برش با قرار دادن پیچ گوشتی مطابق شکل ۱۰ در بخش "روش چرخ کردن گوشت" عمل کنید.

### ب: روش تمیز کردن

گوشت و یا سایر مواد را خارج کنید. هر قطعه را به مواد شوینده آغشته کنید و با آب ولرم بشویید. توجه: صفحات برش را پس از شستن و به طور کامل خشک کردن، با مقدار بسیار کمی روغن مایع خوراکی چرب نمایید.

## روش صحیح معدوم نمودن محصول

(ضایعات وسایل برقی و الکترونیکی)

(قابل استفاده در کشور های دارای سیستم های جمع آوری مجزا)

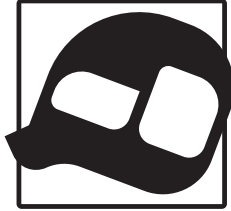


این علامت روی محصول، لوازم جانبی، دفترچه راهنمای مربوطه نشان می دهد که محصول و لوازم جانبی آن در پایان عمر مفید خود نباید همراه با سایر زباله های خانگی معدوم شوند. برای پیشگیری از وارد شدن آسیب های احتمالی به محیط زیست یا سلامت انسان ها بر اثر دفع کنترل نشده زباله ها، لطفاً این ارقام را از سایر انواع زباله ها جدا و آن ها را به نحوی مسئولانه معدوم کنید تا استفاده مجدد گردد. کاربران خانگی باید برای اطلاع از جزئیات بازیافت ایمن این مواد، یا با فروشنده ای که محصول را از او خریداری کرده اند و یا با دفاتر دولتی محل سکونت خود تماس بگیرند. کاربران تجاری باید با عرضه کننده تماس بگیرند و مواد و شرایط قرارداد خرید را بررسی کنند. این محصول و لوازم جانبی آن را نباید همراه با سایر زباله های تجاری معدوم نمود.

یادداشت

A series of horizontal dotted lines for writing notes.





همتا سرویس

Hamta Service

 [blanton\\_company](#)

 [www.blanton.store](#)

 [www.hamta.services](#)

 **021-73671000**