

BLANTON

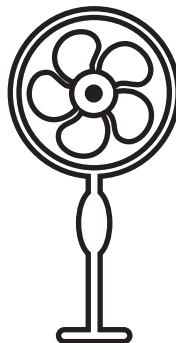
THE ART OF BEING FAMILY

User Manual

Stand Fan



To See Products Info
Scan QR_CODE



BCR-SF4102

مشتری گرامی؛

با تشکر از حسن انتخاب شما خواهشمندیم پیش از استفاده از دستگاه جدید، این دفترچه را به دقت مطالعه نمایید. این دستورالعمل حاوی اطلاعات مهمی در زمینه استفاده و مراقبت از دستگاه حاضر می‌باشد. لطفا در حفظ و نگهداری این دفترچه کوشا باشید.

فهرست

۲ دستور العمل‌های ایمنی
۳ مشخصات فنی
۴ اجزای دستگاه
۴ نحوه متصل کردن قطعات
۵ نحوه استفاده از دستگاه
۶ روش تمیز کردن و نگهداری
۷ روش صحیح معدوم نمودن دستگاه

دستورالعمل‌های ایمنی

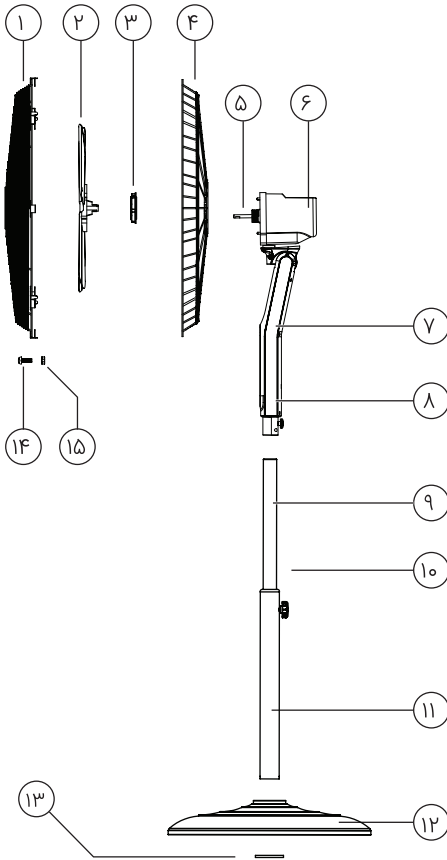
- ۱- پیش از اتصال دوشاخه دستگاه به پریز برق مطمئن شوید که ولتاژ منبع مورد نظر با مقادیر آورده شده در مشخصات فنی دستگاه مطابقت داشته باشد.
- ۲- قبل از روشن کردن، از منطبق بودن مونتاژ قطعات دستگاه با دستورالعمل ارائه شده اطمینان حاصل کنید.
- ۳- این دستگاه برای استفاده توسط افراد (از جمله کودکان) با کم‌توانی جسمی، حسی یا ذهنی، یا افراد بی‌تجربه و ناآگاه در نظر گرفته نشده است، مگر اینکه نظارت بر این افراد یا ارائه دستورالعمل استفاده از وسیله، توسط سرپرست مسئول ایمنی آن‌ها انجام گیرد.
- ۴- این دستگاه برای استفاده کودکان بالای ۸ سال، تنها در صورت نظارت یا آموزش صحیح، مجاز است.
- ۵- تمیزکاری و نگهداری نباید بدون نظارت توسط کودکان انجام شود.
- ۶- کودکان باید نظارت و سرپرستی شوند تا اطمینان حاصل شود که با وسیله بازی نمی‌کنند.
- ۷- هرگز پنکه را بدون نظارت، روشن رها نکنید.
- ۸- حتماً قبل از اتصال دستگاه به پریز برق یا جدا کردن آن از پریز برق، آن را خاموش کنید.
- ۹- باتری‌ها باید دور از دسترس کودکان نگهداری شوند؛ زیرا بلعیدن آن‌ها می‌تواند ظرف مدت کمتر از دو ساعت موجب بروز سوختگی شیمیایی شدید و سوراخ شدن بافت نرم شده و خطر مرگ را به همراه داشته باشد.
- ۱۰- از تلاش برای باز کردن یا تعمیر دستگاه توسط خودتان خودداری کرده و آن را جهت بررسی یا تعویض به همتاسرویس تحویل دهید.
- ۱۱- از استفاده لوازم جانبی نامناسب یا غیرمجاز خودداری کنید، زیرا ممکن است موجب خطر یا آسیب شوند.
- ۱۲- پیش از باز کردن حفاظ‌های دستگاه، اطمینان حاصل کنید که منبع تغذیه برق به‌طور کامل قطع و دوشاخه دستگاه از پریز برق جدا شده است.
- ۱۳- در صورت خرابی یا آسیب دیدن قسمتی از دستگاه (مانند: سیم، دوشاخه و...) آن را مورد استفاده قرار ندهید و در صورت مشاهده، آن را به همتاسرویس تحویل دهید.
- ۱۴- هنگامی که دستگاه روشن است هرگز، انگشت، مداد یا اشیاء دیگر را داخل حفاظ پنکه فرو نبرید.
- ۱۵- هنگام جابجایی، حتماً دستگاه را از برق بکشید.
- ۱۶- قبل از تمیز کردن دستگاه حتماً دوشاخه برق را از پریز بکشید.
- ۱۷- برای جدا کردن دوشاخه دستگاه از پریز برق هرگز سیم آن را نکشید.
- ۱۸- در صورت عدم استفاده، مونتاژ یا نظافت، دستگاه را خاموش و از برق جدا کنید.

- ۱۹- هنگام کار با دستگاه آن را روی سطحی صاف و پایدار قرار دهید تا از واژگون شدن آن پیشگیری شود.
- ۲۰- هرگز دستگاه را در آب غوطه‌ور نکنید.
- ۲۱- این محصول تنها برای استفاده خانگی طراحی شده است.
- ۲۲- از قرار دادن دستگاه یا سیم برق آن را معرض رطوبت، باران یا هرگونه مایعات جداً خودداری کنید تا از بروز اتصالی برق جلوگیری شود.
- ۲۳- از استفاده دستگاه در نزدیکی منابع آب (وان حمام، روشویی، استخر و...) خودداری کنید.
- ۲۴- از نصب دستگاه در مکان‌هایی که در معرض موارد زیر هستند بپرهیزید:
- منابع گرما (شوفاژ، اجاق و...)
 - نور مستقیم خورشید
 - لرزش یا ضربه مکانیکی
 - گرد و غبار زیاد
 - تهویه نامناسب (داخل کمد، کتابخانه و...)
 - سطح ناهموار
- ۲۵- از پوشاندن دستگاه، با توری محافظ یا استفاده از دستگاه نزدیک به پرده و پارچه پرهیز کنید.
- ۲۶- در صورتی که نیاز به بکارگیری دستگاه برای مدت طولانی را ندارید دستگاه را در کارتن بسته‌بندی و در جای خشک و خنک بگذارید.
- ۲۷- فقط از متعلقات تعبیه شده همراه دستگاه استفاده کنید.
- ۲۸- اگر بند تغذیه صدمه ببیند، برای جلوگیری از خطر باید توسط سازنده یا تعمیرکار مجاز و یا شخص دارای صلاحیت مشابه تعویض شود.

مشخصات فنی

- توان مصرفی: ۵۰ وات
- ولتاژ: ۲۴۰-۲۲۰ ولت
- فرکانس: ۵۰ هرتز
- دارای کنترل از راه دور
- دارای تایمر (از ۳۰ دقیقه الی ۸ ساعت)
- حالت‌های چرخش: ۳ حالت
- نوع چرخش: در راستای افقی، ثابت، در راستای عمودی به صورت دستی
- قابلیت تنظیم نوع وزش باد
- دارای سیستم خاموشی خودکار

اجزای دستگاه



- ۱- حفاظ جلویی
- ۲- پروانه
- ۳- مهره محافظ
- ۴- حفاظ پشتی
- ۵- بدنه موتور
- ۶- محفظه موتور
- ۷- قاب کنترل پنل و نمایشگر
- ۸- پیچ تنظیم
- ۹- لوله داخلی قابل تنظیم
- ۱۰- پیچ تنظیم ارتفاع
- ۱۱- لوله تلسکوپی
- ۱۲- پایه تحتانی (کفی)
- ۱۳- پیچ پلاستیکی پایه
- ۱۴- پیچ
- ۱۵- مهره

نحوه متصل کردن قطعات

نحوه متصل کردن پایه

- لوله تلسکوپی را داخل پایه تحتانی قرار دهید و با پیچ پلاستیکی پایه در جهت ساعت‌گرد محکم نمایید.
- برای تنظیم ارتفاع، پیچ تنظیم ارتفاع را شل کرده، لوله داخلی را به ارتفاع دلخواه بالا بکشید و سپس مجدداً سفت کنید.
- پیچ تنظیم را در خلاف جهت ساعت بچرخانید تا شل شود.

• قاب کنترل پنل را روی لوله داخلی تا رسیدن به نگهدارنده پایین بکشید و با پیچ تنظیم محکم نمایید.

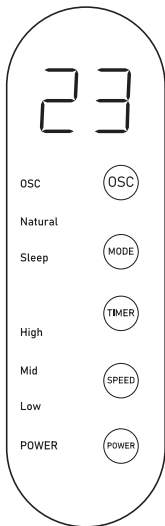
نحوه متصل کردن پره و محافظ پنکه

- مهره محافظ را در خلاف جهت ساعت از محفظه موتور باز کنید.
- حفاظ پشتی را با تطابق سوراخ‌های آن با پین‌های روی محفظه موتور در جای خود قرار داده، فشار دهید و با مهره محافظ محکم کنید.
- پره پنکه را روی محفظه موتور قرار دهید.
- پره را با پیچ تنظیم همراه، در جهت ساعت‌گرد سفت کنید.
- پره را با دست بچرخانید، مطمئن شوید که پره با مهره محافظ اصطکاک نداشته باشد. در صورت وجود اصطکاک، پره را مجدداً نصب کنید.
- گیره‌های حفاظ جلویی را باز کرده، پیچ و مهره پایین حفاظ را شل کنید.
- قلاب حفاظ جلویی را بر روی حفاظ پشتی قرار دهید.
- حفاظ جلویی را فشار داده و گیره‌ها را ببندید. سپس پیچ و مهره را محکم نمایید.

نحوه استفاده از دستگاه

نحوه عملکرد پنل و ریموت کنترل دستگاه

- دوشاخه را به پریز وصل کرده و کلید دیواری را روشن نمایید.
- کنترل پنکه هم از طریق ریموت کنترل و هم دکمه‌های روی پنل انجام‌پذیر است.
- با فشار دادن دکمه "ON/SPEED" دستگاه روشن شده و با سرعت پایین شروع به کار می‌کند.
- با فشردن دوباره همین دکمه، بین سرعت‌های کم، متوسط و زیاد انتخاب نمایید.
- دکمه چرخش (OSC) را برای فعال‌سازی حالت نوسان فشار دهید.
- دکمه حالت (MODE) را برای انتخاب یکی از سه حالت باد معمولی، باد طبیعی و باد خواب فشار دهید.
- دکمه تایمر (TIMER) را برای تنظیم زمان خاموشی تا ۸ ساعت فشار دهید.



• دکمه خاموش (OFF) را در صورت نیاز به خاموش کردن پنکه فشار دهید. با این کار، تمام فعالیت‌های دستگاه قطع خواهند شد.

• سنسور کنترل از راه دور باید مستقیماً به سمت گیرنده پنکه گرفته شود.

• فاصله ریموت کنترل تا گیرنده نباید بیش از ۶ متر و زاویه افقی نباید بیش از ۳۰ درجه از چپ یا راست باشد.

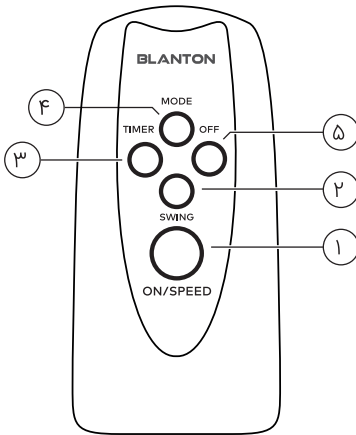
۱- روشن/سرعت (ON/SPEED)

۲- چرخش (SWING)

۳- تایمر (TIMER)

۴- حالت (MODE)

۵- خاموش (OFF)



توجه

هنگام تنظیم، پنکه حتماً خاموش باشد.

نحوه جایگذاری باتری‌ها

۱- درپوش محافظ باتری‌ها را بکشید.

۲- باتری‌ها را درون جایگاه قرار داده و اطمینان حاصل کنید که درست مانند شکل ۱۱، در جای خود قرار گرفته باشند.

۳- درپوش محافظ جایگاه باتری‌ها را به حالت اول در جای خود قرار دهید.

تذکر: از باتری‌های منگنز یا آلکالین نوع (AAA) استفاده کنید.

۱- باتری‌ها را در آتش نیاندازید؛ چراکه ممکن است نشت کرده یا منفجر شوند.

۲- از باتری‌های قدیمی و جدید همراه با یکدیگر استفاده نکنید.



- ۳- از باتری‌های آلکالین، استاندارد (کربن-زینک) و باتری‌های دارای قابلیت شارژ مجدد (نیکل-کادمیوم) همراه با هم استفاده نکنید.
- ۴- اگر قرار است وسیله برای مدت طولانی بدون استفاده نگه داشته شود بهتر است باتری‌ها برداشته شوند.



روش تمیز کردن و نگهداری دستگاه

به منظور ارائه سطح مطلوب عملکرد توصیه می‌شود حداقل، یک بار در طول یک فصل از کارکرد پنکه آن را مطابق با دستورالعمل زیر تمیز نمایید و به طور منظم هر ماه یک بارگرد و غبار را از پره‌ها و دیگر قسمت‌ها پاک کنید.

- ۱- پیش از تمیزکاری، دستگاه را خاموش کرده و دوشاخه را از پریز برق بکشید.
- ۲- بدنه‌ی پنکه را فقط با آب و مایع شوینده و یک دستمال (اسفنج) نرم و مرطوب پاک کنید.
- ۳- جهت جلوگیری از خراش برداشتن سطح پنکه، هرگز آن را با مواد شوینده خورنده یا سایر محلول‌های خورنده استفاده نکنید.
- ۴- هرگز از گازوییل یا تینر برای نظافت وسیله استفاده نکنید.
- ۵- از ورود آب یا مایعات دیگر به داخل محفظه موتور دستگاه جلوگیری نمایید.
- ۶- از وارد کردن جسم خارجی به داخل سوراخ‌ها پرهیز کنید.
- ۷- تک‌تک قطعات را قبل از باز کردن، ابتدا تمیز کرده و سپس از موتور جدا کنید. برای نظافت کامل در صورت نیاز می‌توانید تمام قطعات را به صورت معکوس مراحل بستن، باز کنید و تمیز کنید.

از مواد شوینده قوی، پاک‌کننده‌های شیمیایی یا حلال‌ها استفاده نکنید؛ زیرا باعث آسیب‌دیدگی سطح قطعات و بدنه دستگاه می‌شود.



۸- برای اطمینان از جریان کافی هوا، به وسیله جاروبرقی پشت محفظه موتور را از گرد و خاک پاک کنید. پیش از زدن دوشاخه دستگاه به پریز برق می‌توان از جاروبرقی برای تمیزکاری شبکه‌ها استفاده کرد. برای زدودن گرد و خاک، این قسمت پنکه را باز نکنید.

A series of horizontal dotted lines for writing, consisting of 20 lines.



هانتا سروس
Hamta Service

 **blanton_company**

 **www.blanton.store**

 **www.hamta.services**

 **021-34764**