

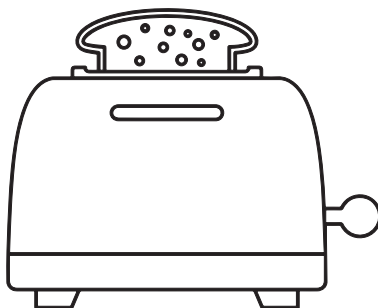
BLANTON

THE ART OF BEING FAMILY

User Manual Bread Toaster



To See Products Info
Scan QR_CODE



BCR-BT2202

مشتری گرامی؛

با تشکر از حسن انتخاب شما خواهشمندیم پیش از استفاده از دستگاه جدید، این دفترچه را به دقت مطالعه نمایید. این دستورالعمل حاوی اطلاعات مهمی در زمینه استفاده، نصب و مراقبت از دستگاه حاضر می باشد. لطفا در حفظ و نگهداری این دفترچه کوشا باشید.

فهرست

- ۲ نکات ایمنی
- ۳ مشخصات فنی
- ۴ اجزای دستگاه
- ۴ استفاده از دستگاه برای اولین بار
- ۶ روش کار با دستگاه
- ۷ روش تمیز کردن و نگهداری دستگاه
- ۸ روش صحیح معدوم نمودن محصول

نکات ایمنی

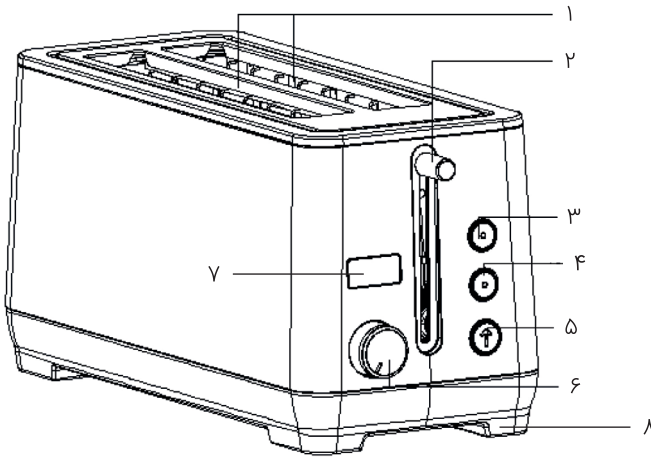
- ۱- همیشه قبل از قرار دادن یا خارج کردن قطعات در دستگاه، قبل از تمیز کردن آن و هنگامی که از دستگاه استفاده نمی‌کنید، ابتدا دکمه توقف (STOP) را برای قطع عملکرد فشار دهید، سپس دوشاخه را از پریز برق جدا کنید .
- ۲- اجازه ندهید کابل برق دستگاه روی لبه میز یا پیشخوان آشپزخانه آویزان بماند یا با سطوح داغ تماس داشته باشد.
- ۳- از لمس سطوح داغ پرهیز کنید. پیش از تمیز کردن یا لمس سطوح، اجازه دهید دستگاه کاملاً خنک شود و در هنگام پایان کار دستگاه، جهت جابجایی آن از دسته یا دستگیره استفاده کنید.
- ۴- برای تمیز کردن دستگاه به دستورالعمل‌های مربوطه مراجعه کنید.
- ۵- برای محافظت در برابر برق گرفتگی، هیچ بخشی از دستگاه را در آب یا مایعات دیگر فرو نبرید.
- ۶- این دستگاه برای استفاده افراد با توانایی محدود فیزیکی، حسی یا ذهنی، کودکان و یا افراد بی‌تجربه و بدون آگاهی لازم مناسب نمی‌باشد؛ مگر با نظارت و راهنمایی فردی که مسئول سلامت و ایمنی آن‌هاست.
- ۷- کودکان باید سرپرستی و نظارت شوند تا اطمینان حاصل شود که با وسیله بازی نمی‌کنند.
- ۸- هیچ وقت از وسایل و لوازم جانبی غیرمجاز (سیم، دوشاخه...) یا از دستگاه خراب و آسیب‌دیده استفاده نکنید. برای بررسی، تعمیر یا تنظیم الکتریکی یا مکانیکی دستگاه، با هم‌تا سرویس تماس بگیرید.
- ۹- دستگاه را بر روی یا نزدیک شعله گاز داغ یا برقی یا در فر گرم شده قرار ندهید.
- ۱۰- غذاهای حجیم (پیتزا)، بسته‌های فویل فلزی یا چاقو نباید در دستگاه قرار داده شوند؛ زیرا ممکن است باعث ایجاد آتش‌سوزی یا برق‌گرفتگی شوند. از فرو بردن دست داخل دستگاه، اکیدا خودداری کنید.
- ۱۱- در صورت پوشاندن دستگاه یا تماس با مواد قابل اشتعال مانند پرده‌ها، پارچه‌ها یا دیوارها و موارد مشابه در هنگام کار با دستگاه ممکن است آتش‌سوزی رخ دهد. هرگز زیر کابینت‌های دیواری از دستگاه استفاده نکنید.
- ۱۲- برای از بین بردن احتمال آتش‌سوزی، دستگاه را هنگام استفاده بدون مراقبت رها نکنید.
- ۱۳- این دستگاه برای مصارف خانگی و موارد مشابه طراحی شده است مانند:
 - آشپزخانه کارکنان در مغازه‌ها
 - ادارات و سایر محیط‌های کاری

- خانه‌های موجود در مزرعه
- توسط مشتریان در هتل‌ها، متل‌ها و سایر محیط‌های مسکونی
- اقامتگاه‌های کوتاه مدت
- ۱۴ از دستگاه در فضا و محوطه باز استفاده نکنید.
- ۱۵ از این دستگاه غیر از موارد مشخص شده، استفاده دیگری نکنید.

مشخصات فنی

- ولتاژ : ۲۴۰ - ۲۲۰ ولت
- فرکانس : ۵۰ هرتز
- توان : ۱۳۵۰ وات

اجزای دستگاه



۱- شیر نان با ابعاد ۱۳۰×۳۵×۲۶۰ میلی متر (طول×عرض×عمق)

۲- اهرم کنترل بالا بر نان

۳- دکمه گرم کردن مجدد (REHEAT)

۴- دکمه یخ زدایی (DEFROST)

۵- دکمه توقف (STOP)

۶- ولوم تنظیم میزان برشته‌گی

۷- صفحه نمایش

۸- سینی قابل جابجایی، مخصوص خرده نان

۹- محل نگهداری کابل برق (در تصویر نمایش داده نشده است).

استفاده از دستگاه برای اولین بار

کابل برق را باز کنید. بررسی کنید که سینی مخصوص خرده نان در جای خود قرار گرفته باشد و چیزی در شیرهای نان نباشد. کابل برق را به پریز برق وصل کنید.

۱- برش (های) نان را وارد کنید.

۲- ولوم تنظیم میزان برشتگی را بچرخانید و میزان برشته شدن را تنظیم کنید.

تنظیمات کنترل برشته شدن	تیرگی نان
۱-۲	روشن
۲-۴	متوسط
۵-۶	تیره

چند نکته در مورد برشته شدن

- برشته کردن، ترکیبی از پختن و خشک کردن نان است. بنابراین، برای رسیدن به همان تیرگی و رنگ، انواع نان با سطح رطوبت متفاوت نیاز به زمان برشته کردن متفاوتی دارد.
- برای جلوگیری از خشک شدن نان، از تنظیمات برشته شدن کمتر از حد معمول استفاده کنید.
- برای نان خیلی تازه یا نان سیوس دار، از تنظیمات برشته شدن بالاتر از حد معمول استفاده کنید.
- نان‌هایی با سطوح غیر یکنواخت (مانند کلوچه‌های انگلیسی) به تنظیمات برشته شدن بالاتر نیاز دارند.
- تکه‌های ضخیم نان (از جمله نان شیرینی یا نان باگت و کلوچه انگلیسی) زمان بیشتری برای برشته شدن نیاز دارند. قطعات بسیار ضخیم ممکن است به دو مرحله نیاز داشته باشند.
- هنگام برشته کردن نان کشمشی یا نان‌های میوه‌ای دیگر، کشمش‌های شل و غیره را قبل از گذاشتن آن در توستر از سطح نان جدا کنید. این کار به جلوگیری از افتادن قطعات میوه در توستر یا چسبیدن آن‌ها به سیم‌های موجود در شیار نان کمک می‌کند.

برشته کردن یک تکه

اگر یک تکه نان را برشته می‌کنید، دکمه برشته شدن را روی حالتی سبک‌تر از حالت تنظیمات عادی قرار دهید. دستگاه به گونه‌ای طراحی شده است که کل محفظه برشته کردن را برای دو برش نان گرم می‌کند. با کم کردن حرارت برای یک برش، نان را زیاد برشته نمی‌کنید.

وافل منجمد، پنکیک، نان تست فرانسوی و پیراشکی یخزده

این نان‌ها و شیرینی‌ها باید با استفاده از دکمه یخ‌زدایی گرم شوند.

روش کار با دستگاه

۱- شروع به کار: اهرم بالا بر را فشار دهید تا در موقعیت پایین قفل شود.

۲- توقف: وقتی کار دستگاه به پایان برسد، نان تست به سمت بالا می‌آید. در هر مرحله و برنامه، اگر می‌خواهید عملکرد دستگاه را قبل از اتمام زمان آن متوقف کنید، به سادگی دکمه توقف (STOP) را فشار دهید.

نکات

- هرگز مواد غذایی را با فشار در محل شیار نان وارد نکنید.
- نان‌ها یا شیرینی‌های کرده‌دار را با مواد پرکننده یا خامه در دستگاه قرار ندهید، زیرا ممکن است باعث ایجاد خطر آتش‌سوزی شود.

دکمه یخ‌زدایی

دکمه یخ‌زدایی به گونه‌ای طراحی شده است که ابتدا نان را یخ‌زدایی و سپس برشته می‌کند که مراحل برشته شدن را کمی طولانی می‌کند.

۱- برش (های) نان را داخل شیار نان قرار دهید. مطمئن شوید که چند برش روی هم قرار نگرفته و اهرم بالا بر در موقعیت بالا قرار دارد. دکمه برشته شدن را تنظیم کنید.

تنظیمات ۱-۲: برای نان‌های یخچالی و اقلام منجمد نازک تر مانند پنیک یخ‌زده.

تنظیمات ۳-۴: برای وافل منجمد و نان تست فرانسوی (نازک) و پیراشکی منجمد.

تنظیمات ۵-۶: برای اقلام یخ‌زده ضخیم‌تر مانند پیراشکی، نان برش‌خورده با دست و نان تست فرانسوی ضخیم.

۲- اهرم بالا بر را فشار دهید تا در موقعیت پایین قفل شود. نمایشگر LED و نشانگر توقف به طور همزمان روشن می‌شوند.

۳- دکمه یخ‌زدایی (DEFROST) را فشار دهید. عملکرد یخ‌زدایی آغاز و نشانگر یخ‌زدایی روشن می‌شود.

پایان کار

وقتی چرخه یخ‌زدایی کامل شد، دستگاه، نان را به سمت بالا می‌آورد. اگر می‌خواهید مراحل را قبل از اتمام آن متوقف کنید، به سادگی دکمه توقف (STOP) را فشار دهید تا عملکرد متوقف شود. پس از استفاده، دو شاخه توستر را از پریز برق جدا کنید.

دکمه گرم کردن مجدد

قابلیت گرم کردن مجدد به شما این امکان را می‌دهد که نان را بدون برشته شدن، دوباره گرم کنید.

۱- برش (های) نان را داخل شیار توستر قرار دهید. مطمئن شوید که چند برش روی هم قرار نگرفته و اهرم بالا بر در موقعیت بالا قرار دارد.

۲- اهرم بالا بر را فشار دهید تا در موقعیت پایین قفل شود.

۳- دکمه گرم شدن مجدد (REHEAT) را فشار دهید. نشانگر گرم کردن مجدد روشن می‌شود.

توقف مراحل

وقتی چرخه گرم کردن کامل شد، دستگاه، نان را به سمت بالا می‌آورد. اگر می‌خواهید چرخه را قبل از اتمام آن متوقف کنید، به سادگی دکمه توقف (STOP) را فشار دهید تا برشته شدن متوقف شود.

روش تمیز کردن و نگهداری دستگاه

- ۱- همیشه قبل از تمیز کردن، دستگاه را از پریز برق جدا کنید و اجازه دهید کاملاً خنک شود.
- ۲- از پاک‌کننده‌های ساینده و خورنده استفاده نکنید. به سادگی قسمت بیرونی دستگاه را با یک پارچه مرطوب و تمیز، پاک کنید و سپس کاملاً آن را خشک کنید. قبل از تمیز کردن دستگاه، برای استفاده از هر نوع ماده پاک‌کننده، آن را به صورت مستقیم روی دستگاه نریزید و ابتدا روی یک پارچه تمیز بمالید.
- ۳- سینی خرده نان را بیرون بکشید و آن را تخلیه نمایید. سینی را با دستمال پاک کنید و دوباره آن را در جای خود قرار دهید. هرگز از دستگاه بدون سینی خرده نان، استفاده نکنید.
- ۴- برای خارج کردن تکه‌های نان باقی مانده در دستگاه، آن را وارونه کرده و به آرامی تکان دهید. هرگز ابزار سخت یا تیز را داخل شکاف‌های توستر وارد نکنید، زیرا ممکن است به توستر آسیب برساند و باعث ایجاد خطرات ایمنی و جدی شود.
- ۵- هرگز کابل برق را دور دستگاه نپیچید. از بندهای نگهدارنده کابل در قسمت زیرین توستر استفاده کنید.
- ۶- هر نوع سرویس و تعمیر دستگاه باید توسط نمایندگی مجاز و آموزش‌دیده هم‌تا سرویس انجام شود.

روش صحیح معدوم نمودن محصول

(ضایعات وسایل برقی و الکترونیکی)

(قابل استفاده در کشور های دارای سیستم‌های جمع آوری مجزا)



این علامت روی محصول، لوازم جانبی، دفترچه راهنمای مربوطه نشان می دهد که محصول و لوازم جانبی آن در پایان عمر مفید خود نباید همراه با سایر زباله‌های خانگی معدوم شوند. برای پیشگیری از وارد شدن آسیب‌های احتمالی به محیط زیست یا سلامت انسان‌ها بر اثر دفع کنترل نشده زباله‌ها، لطفاً این اقلام را از سایر انواع زباله‌ها جدا و آن‌ها را به نحوی مسئولانه معدوم کنید تا استفاده مجدد گردد. کاربران خانگی باید برای اطلاع از جزئیات بازیافت ایمن این مواد، یا با فروشنده‌ای که محصول را از او خریداری کرده‌اند و یا با دفاتر دولتی محل سکونت خود تماس بگیرند. کاربران تجاری باید با عرضه کننده تماس بگیرند و مواد و شرایط قرارداد خرید را بررسی کنند. این محصول و لوازم جانبی آن را نباید همراه با سایر زباله‌های تجاری معدوم نمود.



همتا سرویس
Hamta Service

 [blanton_company](#)

 [www.blanton.store](#)

 [www.hamta.services](#)

 **021-73671000**