

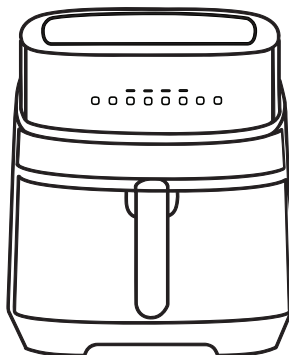
# BLANTON

THE ART OF BEING FAMILY

## User Manual Air Fryer



To See Products Info  
Scan QR\_CODE



**BCR-AF2302**



## مشتری گرامی؛

با تشکر از حسن انتخاب شما خواهشمندیم پیش از استفاده از دستگاه جدید، این دفترچه را به دقت مطالعه نمایید. این دستورالعمل حاوی اطلاعات مهمی در زمینه استفاده و مراقبت از دستگاه حاضر می‌باشد. لطفا در حفظ و نگهداری این دفترچه کوشا باشید.

## فهرست

- ۲ ..... دستور العمل‌های ایمنی
- ۳ ..... مشخصات فنی
- ۴ ..... اجزای دستگاه
- ۴ ..... استفاده از دستگاه برای اولین بار
- ۵ ..... روش کار با دستگاه
- ۹ ..... روش تمیز کردن و نگهداری دستگاه
- ۱۰ ..... عیب‌یابی
- ۱۲ ..... روش صحیح معدوم نمودن صحیح این محصول

## دستورالعمل‌های ایمنی

- ۱- به دلیل وجود اجزای الکتریکی و گرمایشی، محفظه دستگاه را در آب غوطه‌ور نکنید و زیر شیر آب قرار ندهید.
- ۲- برای جلوگیری از برق‌گرفتگی یا ایجاد اتصال کوتاه مانع ورود مایعات به دستگاه شوید.
- ۳- برای جلوگیری از هرگونه تماس با المنت‌های گرم‌کننده دستگاه، همه مواد غذایی را داخل سبد قرار دهید.
- ۴- هنگام کار با دستگاه، ورودی و خروجی هوای دستگاه را هرگز نبوشانید.
- ۵- پر کردن تابه دستگاه با روغن ممکن است باعث ایجاد آتش‌سوزی گردد.
- ۶- در حین کار با دستگاه، از لمس کردن داخل آن، پرهیز کنید.
- ۷- بررسی کنید که ولتاژ نشان داده شده روی دستگاه با ولتاژ برق منطقه مطابقت دارد یا خیر.
- ۸- در صورت آسیب دیدن دوشاخه، سیم برق یا سایر قطعات، از دستگاه استفاده نکنید.
- ۹- برای تعویض یا تعمیر سیم برق آسیب‌دیده از مراجعه به افراد غیرمجاز و غیرمتخصص خودداری کنید و با همتا سرویس تماس حاصل فرمائید.
- ۱۰- دستگاه و سیم برق آن را خارج از دسترس کودکان قرار دهید.
- ۱۱- این دستگاه برای استفاده توسط افراد - از جمله کودکان - با ناتوانی فیزیکی حسی یا عقلی یا افراد بی‌تجربه و ناآگاه نیست مگر اینکه با حضور سرپرست مسئول در قبال ایمنی آن‌ها و با نظارت یا دادن دستورالعمل استفاده از وسیله باشد.
- ۱۲- کودکان باید سرپرستی و نظارت شوند تا اطمینان حاصل شود که با وسیله بازی نمی‌کنند.
- ۱۳- سیم برق دستگاه را از سطوح داغ دور نگه دارید.
- ۱۴- با دستان خیس دستگاه را به پریرز برق وصل نکنید و از لمس صفحه نمایش آن پرهیز کنید.
- ۱۵- همیشه اطمینان حاصل کنید که دوشاخه سیم برق دستگاه به درستی به پریرز برق متصل شده است.
- ۱۶- از اتصال تایمر خارجی به دستگاه خودداری کنید.

- از قرار دادن دستگاه بر روی یا نزدیک مواد قابل احتراق مانند رومیزی یا پرده خودداری کنید.
- از قرار دادن دستگاه بر روی دیوار یا روی دستگاه دیگر خودداری کنید. فضای خالی در پشت، کناره‌ها و بالای دستگاه حداقل باید ۱۰ سانتی‌متر باشد.
- از قرار دادن هر وسیله‌ای بر روی دستگاه خودداری کنید.



**هشدار**

- ۱۷- هرگز وقتی دوشاخه سیم دستگاه آسیب دیده است از آن استفاده نکنید.  
 ۱۸- از کاربردهای دیگر، غیر از موارد قید شده در دفترچه راهنما، خودداری کنید.  
 ۱۹- از رها کردن دستگاه، بدون مراقبت خودداری کنید.

#### توجه:

- اگر هنگام کار، متوجه خروج دود تیره از دستگاه شدید، فوراً دوشاخه برق دستگاه را از پریز برق خارج کنید. قبل از خارج کردن تابه از دستگاه، صبر کنید تا دود تیره به طور کامل خارج شود.
- خنک شدن کامل دستگاه، برای اینکه لمس و تمیزکاری آن بی خطر باشد، تقریباً به ۳۰ دقیقه زمان نیاز دارد.
- از قرار گرفتن دستگاه بر روی سطح افقی، صاف و محکم اطمینان حاصل کنید.

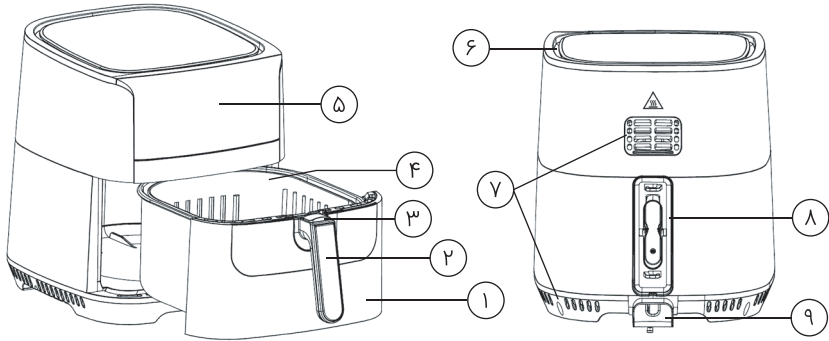
۲۰- هنگام کار با دستگاه، به دلیل خروج بخار داغ از دریچه‌های هوا از قرارگیری دست‌ها و صورت خود در فاصله ایمن از دریچه‌های خروجی هوا مطمئن شوید. همچنین هنگام خارج کردن تابه از دستگاه مراقب بخار و هوای داغ باشید. تمام سطوح در دسترس ممکن است در حین استفاده از دستگاه داغ شود.

۲۱- این دستگاه فقط برای مصارف خانگی طراحی شده است. و برای استفاده ایمن و بی خطر در محیط‌هایی مانند آشپزخانه‌های تهیه غذا، مزارع، متل‌ها و سایر محیط‌های غیر مسکونی مناسب نیست.

#### مشخصات فنی

- ولتاژ ورودی: ۲۴۰ - ۲۲۰ ولت
- فرکانس: ۵۰ هرتز
- توان: ۱۸۰۰ وات
- ظرفیت: ۷ لیتر

## اجزای دستگاه



- ۶- ورودی هوا
- ۷- دریچه خروجی هوا
- ۸- محفظه جمع کردن سیم
- ۹- ورودی هوا

- ۱- محفظه سبد
- ۲- دستگیره سبد دستگاه
- ۳- دکمه آزاد کننده سبد
- ۴- سبد
- ۵- صفحه نمایش لمسی

## استفاده از دستگاه برای اولین بار

- ۱- تمام مواد و کارتن‌های بسته‌بندی و استیکرها یا برچسب‌ها را از دستگاه جدا کنید.
- ۲- سبد و کاسه پخت و پز را با آب داغ، مقداری مایع ظرفشویی و یک اسفنج نرم تمیز کنید.
- نکته:** تمیز کردن این قطعات در ماشین ظرفشویی بی‌خطر و بلا مانع است.
- ۳- داخل و خارج دستگاه را با یک پارچه تمیز پاک کنید. نیازی به پر کردن تابه با روغن سرخ‌کردنی نیست، زیرا دستگاه بدون روغن و با هوای داغ کار می‌کند.

### خاموش‌کن خودکار

دستگاه دارای یک تایمر داخلی است، بنابراین هنگامی که شمارش معکوس تایمر به صفر برسد، به طور خودکار دستگاه را خاموش می‌کند. همچنین می‌توانید با فشار دادن دکمه خاموش، دستگاه را به صورت دستی خاموش کنید، که در این صورت، دستگاه طی مدت ۲۰ ثانیه به‌طور خودکار خاموش می‌شود.

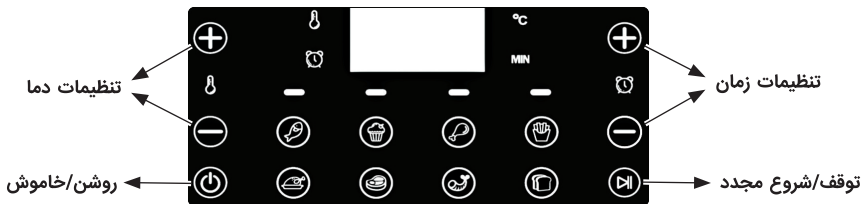
## روش کار با دستگاه

- ۱- دوشاخه سیم برق را به یک پریز برق دیواری ارت دار وصل کنید.
- ۲- سبد را با دقت از سرخ‌کن خارج کنید.
- ۳- تابه سرخ‌کن را داخل سبد قرار دهید و سپس مواد غذایی را داخل سبد قرار دهید.
- ۴- سبد را داخل کشوی هواپز قرار دهید.
- ۵- دکمه روشن/خاموش صفحه نمایش دستگاه را با انگشت لمس کنید.
- ۶- برای انتخاب عملکردها، کلید مربوطه را با انگشت لمس کنید (در مجموع ۸ عملکرد).

### توجه

- هرگز سبد را بیشتر از علامت MAX پر نکنید (به بخش "تنظیمات" مراجعه کنید) زیرا ممکن است بر کیفیت پخت غذای شما تأثیر بگذارد.
- در حین استفاده و مدت کوتاهی پس از استفاده از دستگاه، سبد را با دست لمس نکنید، زیرا بسیار داغ می‌باشد. سبد را فقط از طریق دستگیره آن نگه دارید.
- به هیچ وجه تابه را با روغن یا هر نوع مایعات دیگر پر نکنید.

### توضیحات صفحه نمایش



دستگاه دارای ۸ برنامه پخت پیش‌فرض است: ماهی، کیک، پای مرغ، چیپس، مرغ، استیک، میگو و نان تست. برای انتخاب و تغییر برنامه، تصویر و نماد دستور هر غذا را لمس کنید. تنظیمات زمان و دما بازه بیشتری دارد و با لمس کلید مربوطه به راحتی می‌توان آن‌ها را تنظیم کرد. برای تنظیم زمان، کلیدهای + یا - مربوط به زمان روی صفحه نمایش دستگاه را به آرامی فشار دهید. با هر بار فشار دادن ۱ دقیقه زمان افزایش/کاهش می‌یابد و با نگه داشتن طولانی کلیدها، زمان در واحد ۱ دقیقه به سرعت افزایش/کاهش می‌یابد. برای تنظیم دما، کلیدهای + یا - مربوط به تصویر دما روی صفحه نمایش دستگاه را به آرامی فشار دهید. با هر بار فشار دادن، دما ۵ درجه افزایش/کاهش می‌یابد یا با نگه داشتن طولانی کلیدها، دما در واحد

۵ درجه به سرعت افزایش/کاهش می‌یابد.

۷- پس از انتخاب برنامه مورد نظر، لطفاً برای شروع پخت و پز، کلید (M) را با انگشت لمس کنید.

**نکات:** در طی فرآیند سرخ کردن با هوای داغ، لامپ LED روشن می‌شود، سپس اگر دکمه توقف (M) را فشار دهید، لامپ LED به صورت چشمک‌زن عمل می‌کند. دکمه توقف (M) می‌تواند به عنوان توقف و شروع مجدد در تمام طول پخت عمل کند.

• پس از فشار دادن دکمه توقف، می‌توانید برنامه را تغییر داده یا دما/زمان را تنظیم کنید. سپس دوباره این دکمه را فشار دهید. سرخ‌کن به عملیات پخت مورد نظر ادامه می‌دهد.

۸- برخی از مواد غذایی باید در نیمه زمان آماده‌سازی تکان داده شوند (به بخش "تنظیمات" مراجعه کنید). به این ترتیب تابه را با دستگیره از دستگاه بیرون آورده و آن را تکان دهید. سپس تابه را دوباره داخل سرخ‌کن قرار دهید.

۹- دستگاه دارای زنگ اعلام پایان پخت می‌باشد. وقتی صدای زنگ را ۵ بار می‌شنوید، به این معنی است که عملیات پخت غذا به پایان رسیده است. تابه را از دستگاه بیرون بکشید و آن را روی نگهدارنده مقاوم در برابر حرارت قرار دهید.

#### توجه

پس از به پایان رسیدن زمان پخت، المنت گرمایشی دیگر کار نمی‌کند، اما فن آن حدود ۲۰ ثانیه به کار خود ادامه می‌دهد تا هوای گرم را به صورت ایمن از دستگاه خارج کند. در نهایت، زنگ تایمر ۵ بار به عنوان زنگ پایان عملیات پخت به صدا در می‌آید.

۱۰- بررسی کنید که آیا پخت مواد به صورت کامل انجام شده است.

#### توجه

اگر مواد هنوز آماده نیستند، به سادگی سید را داخل دستگاه قرار دهید. دکمه کنترل دما را برای تنظیم دما و دکمه کنترل زمان را برای تنظیم زمان فشار دهید. و سپس دکمه شروع (M) را فشار دهید تا دستگاه شروع به کار کند.

۱۱- برای خارج کردن مواد (مانند گوشت گاو، مرغ، گوشت، یا هر ماده‌ای که چربی طبیعی دارد و روغن اضافی از آن مواد در کف سبد جمع شده است)، لطفاً از انبر مخصوص استفاده کنید و مواد را یکی یکی بردارید.

#### توجه

تابه را برنگردانید، در این صورت، روغن جمع شده در کف تابه به داخل مواد نشت می‌کند.

۱۲- برای خارج کردن مواد (مانند چیپس، سبزیجات یا مواد بدون چربی طبیعی)، لطفاً

سبذ را برگردانید و مواد را در ظرف غذاخوری بریزید.  
**نکته:** برای خارج کردن مواد درشت یا ترد، مواد را با یک انبر از سبذ خارج کنید.  
 ۱۳- وقتی یک وعده غذایی آماده شد، سرخ کن بلافاصله برای تهیه یک وعده دیگر آماده است.

### تنظیمات

جدول زیر به شما کمک می‌کند تا تنظیمات پایه برای مواد را انتخاب کنید.

#### توجه

به خاطر داشته باشید که این تنظیمات، الگو هستند. از آنجایی که مواد تشکیل دهنده در منشأ، اندازه، شکل و نام تجاری متفاوت هستند، ما نمی‌توانیم بهترین تنظیمات را برای مواد اولیه شما تضمین کنیم.

از آنجایی که فناوری هوای سریع (Rapid air) هوای داخل دستگاه را بلافاصله دوباره گرم می‌کند، بیرون کشیدن ظرف از دستگاه در طی سرخ کردن حتی برای مدت کوتاهی، فرآیند پخت را مختل و غذا را خراب می‌کند.

نشانگر برنامه	منوی از پیش تنظیم شده	دما (°C)	زمان (دقیقه)
	پیش فرض	۱۸۰	۱۵
	ماهی	۲۰۰	۱۵
	کیک	۱۶۰	۱۵
	مرغ تکه‌ای	۲۰۰	۲۵
	سیب زمینی	۲۰۰	۲۰
	مرغ	۱۸۰	۴۰
	استیک	۱۸۰	۱۵
	میگو	۲۰۰	۲۰
	نان تست	۲۰۰	۱۰

### نکات

- مواد غذایی کوچک معمولاً زمان آماده‌سازی کمتری نسبت به مواد غذایی بزرگ نیاز دارند.
- مقدار بیشتر از مواد غذایی نسبت به مقدار کمتر از مواد غذایی فقط به زمان آماده‌سازی طولانی‌تری نیاز دارد.

- تکان دادن مواد کوچکتر غذایی در نیمه زمان آماده سازی، پخت نهایی غذا را بهتر می‌کند و می‌تواند به جلوگیری از سرخ شدن نابرابر مواد کمک کند.
- مقداری روغن به سیب زمینی‌های تازه اضافه کنید و چند دقیقه دیگر آن‌ها را سرخ کنید تا ترد شوند.
- مواد بسیار چرب مانند سوسیس را در سرخ‌کن بدون روغن آماده نکنید.
- اسنک‌ها را می‌توان در فر و همچنین سرخ‌کن تهیه کرد.
- مقدار مناسب برای تهیه سیب‌زمینی سرخ‌شده ۵۰۰ گرم است.
- از خمیرهای آماده برای تهیه سریع و آسان میان‌وعده استفاده کنید. خمیر آماده نیز به زمان آماده‌سازی کمتری نسبت به خمیر خانگی نیاز دارد.
- اگر می‌خواهید کیک یا کیش لورن بپزید یا می‌خواهید مواد ترد یا مواد شکم‌پر را سرخ کنید، لطفاً یک قالب یا ظرف مخصوص فر را در سبد سرخ‌کن قرار دهید.
- از سرخ‌کن هم می‌توانید برای گرم کردن مواد غذایی استفاده کنید. برای گرم کردن مواد، درجه حرارت را روی ۱۵۰ درجه سانتیگراد برای مدت ۱۰ دقیقه تنظیم کنید.
- از به کار بردن ظروف شیشه‌ای و پلاستیکی اجتناب کنید و فقط از ظروف مخصوص دستگاه استفاده کنید.

### درست کردن سیب زمینی سرخ‌کرده خانگی

- برای درست کردن سیب زمینی سرخ‌کرده، مراحل زیر را به ترتیب انجام دهید:
- ۱- سیب زمینی‌ها را پوست گرفته و به صورت خلال خلال برش دهید.
- ۲- خلال‌های سیب زمینی را کاملاً بشویید و با دستمال آشپزخانه آن‌ها را خشک کنید.
- ۳- نصف قاشق غذاخوری روغن را در تابه بریزید، خلال‌ها را داخل روغن قرار دهید و با آن مخلوط کنید تا سیب زمینی‌ها کاملاً به روغن آغشته شوند.
- ۴- خلال‌ها را با دست یا چنگال از تابه خارج کنید تا روغن اضافی درون تابه بماند. سپس خلال‌ها را درون سبد قرار دهید.
- ۵- خلال‌های سیب زمینی را طبق دستورالعمل سرخ کنید.

## روش تمیز کردن و نگهداری دستگاه

### نظافت و نگهداری دستگاه

- بعد از هر بار استفاده، دستگاه را تمیز کنید.
- تابه، سبد و داخل دستگاه را با وسایل فلزی آشپزخانه یا مواد شوینده ساینده تمیز نکنید، زیرا ممکن است به پوشش نچسب آن‌ها آسیب برساند.
- ۱- دوشاخه برق را از پریز جدا کنید تا دستگاه خنک شود.
- نکته:** تابه را از دستگاه خارج کنید تا سرخ کن زودتر خنک شود.
- ۲- قسمت بیرونی دستگاه را با یک پارچه مرطوب تمیز کنید.
- ۳- تابه و سبد را با آب داغ، مقداری مایع شوینده و یک اسفنج نرم تمیز کنید. شما می‌توانید هر گونه کثیفی باقی مانده را با مایع چربی‌زدا پاک کنید.

### توجه

تابه و سبد قابلیت شستشو در ماشین ظرفشویی را دارند.

- نکته:** اگر کثیفی به سبد یا کف تابه چسبیده است، تابه را با مقداری مایع شوینده و آب داغ پر کنید. سبد را در تابه قرار دهید و اجازه دهید تابه و سبد حدود ۱۰ دقیقه خیس بخورند.
- ۴- داخل دستگاه را با آب داغ و اسفنج غیر ساینده تمیز کنید.
- ۵- المنت حرارتی را با یک برس تمیزکننده پاک کنید تا باقیمانده مواد غذایی از آن جدا شوند.

### روش نگهداری

- ۶- دوشاخه دستگاه را از پریز برق جدا کنید و بگذارید دستگاه کاملاً خنک شود.
- ۷- مطمئن شوید که تمام قطعات دستگاه تمیز و خشک هستند.

عیب‌یابی

مشکل	دلیل احتمالی	راه حل
سرخ‌کن کار نمی‌کند.	دستگاه به برق وصل نیست.	دوشاخه برق را به یک پریز ارت دار وصل کنید.
مواد غذایی کاملاً سرخ نشده‌اند.	شما تایمر را تنظیم نکرده‌اید.	برای روشن کردن دستگاه، دکمه تایمر را روی زمان نهایی لازم بچرخانید.
	مقدار مواد داخل سبد خیلی زیاد است.	وعده‌های کوچکتری از مواد را داخل سبد بریزید. وعده‌های کوچکتر سرخ شده را به طور هماهنگ جابجا کنید.
	دمای تنظیم شده خیلی پایین است.	دکمه کنترل دما را روی مقدار مورد نیاز قرار دهید. دما را تنظیم کنید (به بخش «تنظیمات» مراجعه کنید).
مواد به‌طور غیر یکنواخت سرخ می‌شوند.	انواع خاصی از مواد غذایی (مثلاً سیب زمینی سرخ‌شده) لازم است در نیمه زمان آماده سازی تکان داده شوند.	موادی که روی هم یا در میان یکدیگر قرار می‌گیرند (مثلاً سیب‌زمینی سرخ‌شده) باید در نیمه زمان آماده‌سازی تکان داده شوند. بخش «تنظیمات» را در فصل «استفاده از دستگاه» ببینید.
اسنک‌های سرخ شده هنگام خارج کردن از سرخ‌کن ترد نیستند	شما نوعی از اسنک‌ها را انتخاب کردید که باید در سرخ‌کن معمولی با استفاده از روغن تهیه شوند.	اسنک‌های مناسب پخت در فر را انتخاب کنید یا به آرامی مقداری روغن روی میان اسنک‌ها بمالید تا محصول تردتری داشته باشید.
من نمی‌توانم تابه را به درستی داخل دستگاه قرار دهم.	مواد زیادی داخل سبد قرار داده‌اید.	سبد را بیشتر از علامت MAX پر نکنید.
	سبد به درستی داخل تابه قرار نگرفته است.	سبد را به داخل تابه فشار دهید تا صدای کلیک را بشنوید.

مشکل	دلیل احتمالی	راه حل
دود سفید از دستگاه خارج می‌شود.	شما در حال سرخ کردن مواد چرب هستید.	وقتی مواد چرب را در دستگاه سرخ می‌کنید، مقدار زیادی روغن داخل تابه نشت می‌کند. روغن دود تولید می‌کند و تابه ممکن است بیش از حد معمول گرم شود. این اتفاق بر روی دستگاه یا محصول نهایی تأثیر نمی‌گذارد.
	تابه هنوز حاوی بقایای چربی از موارد استفاده قبلی است.	دود سفید در اثر گرم شدن چربی در تابه ایجاد می‌شود. اطمینان حاصل کنید که ظرف را پس از هر بار استفاده به درستی تمیز کرده‌اید.
سیب زمینی‌های تازه به طور غیر یکنواخت در دستگاه سرخ می‌شوند.	شما نوع مناسبی از سیب زمینی را استفاده نکردید.	از سیب زمینی تازه استفاده کنید و مطمئن شوید که در هنگام سرخ کردن سفت بماند.
سیب زمینی‌های تازه می‌شوند ترد نیستند.	قبل از سرخ کردن، خلال‌های سیب زمینی را به درستی آبکشی نکردید.  تردی سیب زمینی سرخ شده به مقدار روغن و آب موجود در سیب زمینی سرخ شده بستگی دارد.	خلال‌های سیب زمینی را به خوبی بشوید تا نشاسته موجود بر روی قسمت بیرونی خلال خارج شود.
		قبل از اضافه کردن روغن، مطمئن شوید که خلال‌های سیب زمینی را به درستی خشک کرده‌اید.
		برای تردی بیشتر، خلال‌های سیب زمینی را کوچکتر کنید.
		برای نتیجه بهتر کمی روغن اضافه کنید.

## روش صحیح معدوم نمودن محصول

(ضایعات وسایل برقی و الکترونیکی)

(قابل استفاده در کشورهای دارای سیستم‌های جمع‌آوری مجزا)



این علامت روی محصول، لوازم جانبی، دفترچه راهنمای مربوطه نشان می‌دهد که محصول و لوازم جانبی آن در پایان عمر مفید خود نباید همراه با سایر زباله‌های خانگی معدوم شوند. برای پیشگیری از وارد شدن آسیب‌های احتمالی به محیط زیست یا سلامت انسان‌ها بر اثر دفع کنترل نشده زباله، لطفاً این اقلام را از سایر انواع زباله‌ها جدا و آن‌ها را به نحوی مسئولانه معدوم کنید تا استفاده مجدد گردد. کاربران خانگی باید برای اطلاع از جزئیات بازیافت ایمن این مواد، یا با فروشنده‌ای که محصول را از او خریداری کرده‌اند و یا با دفاتر دولتی محل سکونت خود تماس بگیرند. کاربران تجاری باید با عرضه کننده تماس بگیرند و مواد و شرایط قرارداد خرید را بررسی کنند. این محصول و لوازم جانبی آن را نباید همراه با سایر زباله‌های تجاری معدوم نمود.





همتا سرویس  
Hamta Service

 [blanton\\_company](#)

 [www.blanton.store](#)

 [www.hamta.services](#)

 **021-73671000**