

BLANTON

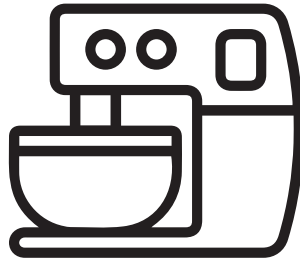
THE ART OF BEING FAMILY

User Manual

BOWL MIXER



To See Products Info
Scan QR_CODE



Code Number :

BCF-BM1101

مشتری گرامی؛

با تشکر از حسن انتخاب شما خواهشمندیم پیش از استفاده از دستگاه جدید، این دفترچه را به دقت مطالعه نمایید. این دستورالعمل حاوی اطلاعات مهمی در زمینه استفاده، نصب و مراقبت از دستگاه حاضر می باشد. لطفا در حفظ و نگهداری این دفترچه کوشا باشید.

فهرست

| | |
|----|-------------------------------------|
| ۲ | نکات ایمنی |
| ۴ | معرفی دستگاه |
| ۵ | مشخصات فنی |
| ۶ | اجزاء تشکیل دهنده دستگاه |
| ۷ | روش استفاده از دستگاه |
| ۱۰ | نحوه تمیز کاری و نگهداری |
| ۱۰ | راهنمای مخلوط کردن مواد غذایی |
| ۱۱ | روش صحیح معدوم نمودن محصول |

نکات ایمنی

- ۱- این دستگاه برای استفاده افراد با توانایی محدود فیزیکی، حسی یا ذهنی، کودکان و یا افراد بی تجربه و بدون آگاهی لازم مناسب نمی باشد؛ مگر با نظارت و راهنمایی فردی که مسئول سلامت و ایمنی آنها است.
- ۲- کودکان باید سرپرستی و نظارت شوند تا اطمینان حاصل شود که با وسیله بازی نمی کنند.
- ۳- هیچگاه از دستگاه در صورت خرابی یا آسیب دیدن قسمتی از آن (مثلا سیم دوشاخه آن) استفاده نکنید و در صورت مشاهده آن را به یکی از مراکز مجاز تعمیر و نگهداری برای آزمایش و تعمیر و تنظیم مجدد تحویل دهید.
- ۴- قبل از اولین اتصال دستگاه به برق، از اینکه ولتاژ مشخص شده روی برچسب مشخصات فنی کالا با ولتاژ برق منزل شما مطابقت دارد مطمئن شوید.
- ۵- از دستگاه برای اهدافی به غیر از آنچه در دفترچه راهنما مشخص است، استفاده نکنید.
- ۶- در محیط بیرون از خانه و برای مصارف صنعتی از دستگاه استفاده نکنید.
- ۷- چنانچه دوشاخه‌ی دستگاه به برق وصل است، قطعات آن را از هم جدا نکنید.
- ۸- هنگام اتصال دستگاه به برق و همچنین هنگام استفاده از دستگاه آن را تمیز نکنید.
- ۹- برای جلوگیری از برق گرفتگی و آتش سوزی، دستگاه را در آب یا هر مایع دیگری شناور نکنید. اگر این اتفاق رخ داد، به سرعت آن را از برق جدا کرده و به همتا سرویس مراجعه و از سلامت دستگاه اطمینان حاصل کنید.
- ۱۰- صرفا از متعلقات تعبیه شده ی همراه دستگاه استفاده کنید.
- ۱۱- قطعات دستگاه را تعمیر، تنظیم یا جایگزین نکنید. بررسی سلامت و تعمیر دستگاه را تنها به همتا سرویس بسپارید.
- ۱۲- پایه همزن باید برروی یک سطح ثابت و محکم قرار گیرد تا از واژگون شدن همزن جلوگیری شود.
- ۱۳- از کشیدن، تاباندن و همچنین پیچیدن سیم دور دستگاه خودداری کنید.
- ۱۴- دستگاه را نزدیک اجاق گاز یا اجاق برقی قرار ندهید و یا در سطوحی که گرم می شوند، نگهداری نکنید.

۱۵- هرگز زمانی که دستگاه روشن است سری های همزن و خمیرزن را جدا نکنید.

۱۶- این دستگاه قادر به خرد کردن یخ و یا مخلوط کردن مواد غذایی سفت نمی باشد.

۱۷- از تماس دست با قسمت های متحرک دستگاه بپرهیزید، هنگامی که دستگاه روشن است و از آن استفاده می کنید از نزدیک کردن دست، قاشق، کفگیر یا دیگر وسایل آشپزی به سمت سری های آن اجتناب کنید تا از بروز حادثه احتمالی جلوگیری شود.
۱۸- سیم برق دستگاه نباید در تماس با دیگر وسایل گرمایشی، لبه های تیز و سطوح داغ قرار گیرد تا از بروز خطر آتش سوزی اجتناب شود. همواره پس استفاده دستگاه را خاموش و دو شاخه برق را جدا کنید.

۱۹- قبل از خارج کردن دو شاخه از پریز برق، از خاموش بودن دستگاه مطمئن شوید.

۲۰- همیشه پیش از شست و شو و باز کردن اجزاء دستگاه، دو شاخه را از پریز برق خارج کنید. هرگز سعی نکنید تا دو شاخه را با کشیدن کابل برق از پریز برق خارج کنید و هنگامی که از دستگاه استفاده نمی کنید دو شاخه آن را از پریز برق خارج نمایید.

۲۱- این دستگاه برای مصارف خانگی و موارد مشابه زیر در نظر گرفته شده است :

- محل آشپزخانه کارکنان در فروشگاه ها، ادارات و سایر محیط های کاری
- به وسیله مشتریان هتل، متل و دیگر محیط ها از نوع اقامتی
- محل های استراحت و صرف صبحانه
- خانه باغ ها

معرفی دستگاه

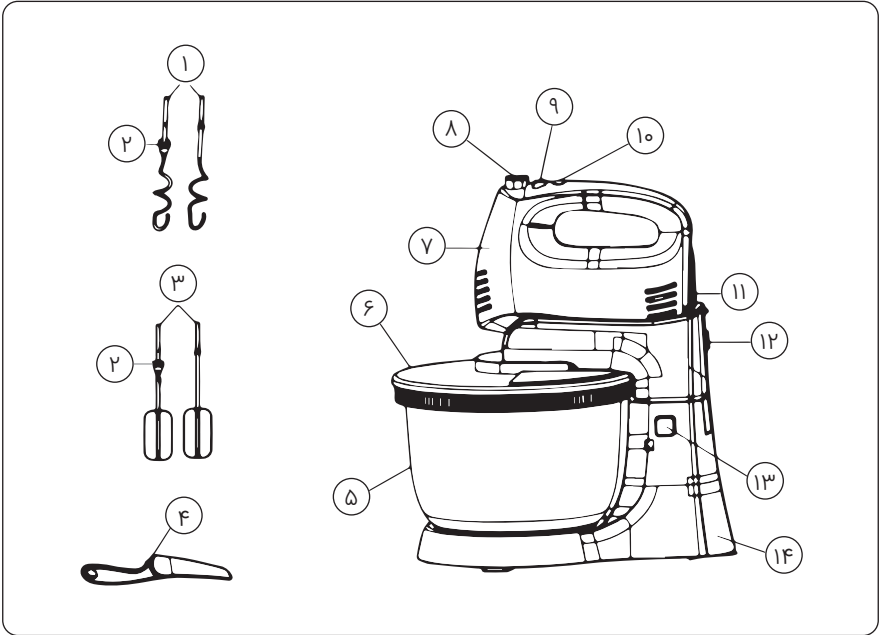
همزن کاسه دار بلانتون مدل BCF-BM1101 با توان ۳۰۰ وات محصولی خاص و منحصر بفرد است که با طراحی شیک و زیبا برای هم زدن و مخلوط کردن مواد غذایی مختلف و تهیه خمیر و خامه کاربرد دارد. همزن کاسه دار بلانتون مجهز به ۵ سرعت مختلف می باشد که می توان با توجه به نوع مواد غذایی سرعت مناسب را انتخاب نمود، دسته همزن با طراحی ارگونومیک به شما این امکان را می دهد تا به آسانی از دستگاه برای مدت طولانی استفاده نمایید. ویژگی همزن بلانتون قابل استفاده بودن به هر دو صورت دستی و متصل به پایه ی کاسه دار می باشد. جهت اتصال یا جدا نمودن دستگاه به پایه یک کلید فشاری در قسمت پشت بدنه وجود دارد و برای باز کردن دسته اهرمی بین پایه و کاسه نیز یک کلید رهاسازی مجزا کنار پایه تعبیه شده است.

همزن کاسه دار سیمااران دارای دو سری همزن و دو سری خمیرزن فلزی با قفل ایمنی داخلی می باشد که میله ها را به صورت یمن به بدنه متصل نگه می دارد. این سری ها به راحتی به کمک یک دکمه فشاری رهاساز که در روی همزن قرار دارد از بدنه جدا شده و براحتی قابل شستشو هستند. کاسه ی همزن از جنس استیل و دارای گنجایش خوبی برای مواد غذایی است و برای سهولت در استفاده به صورت گردان طراحی شده است و این ویژگی موجب ترکیب شدن یکنواخت و کامل مواد داخل کاسه و بدست آوردن بهترین نتیجه می شود. همچنین درپوش پلاستیکی شفاف به شما این امکان را می دهد که بدون پاشیده شدن مواد درون کاسه به بیرون به راحتی فرآیند هم زدن را مشاهده کنید همچنین این همزن فوق العاده دارای یک کاردک پلاستیکی نیز می باشد.

مشخصات فنی

- ولتاژ : ۲۴۰ - ۲۲۰ ولت
- فرکانس : ۵۰ هرتز
- توان : ۳۰۰ وات
- ظرفیت : ۳/۵ لیتر
- دارای سری های همزن
- دارای سری های خمیر زن
- دارای قابلیت استفاده بصورت دستی و کاسه ای
- دارای کاسه استیل
- چرخش ۳۶۰ درجه ای کاسه به صورت اتوماتیک
- دارای درپوش پلاستیکی
- دارای ۵ سرعت متفاوت
- دارای دکمه ی توربو
- دارای کاردک پلاستیکی مرغوب

اجزاء تشکیل دهنده دستگاه



- | | |
|-------------------|------------------------------------|
| ۱- سری های خمیرزن | ۸- رها ساز سری های همزن |
| ۲- چرخ دنده کوچک | ۹- کلید کنترل سرعت |
| ۳- سری های همزن | ۱۰- دکمه توربو |
| ۴- کاردک | ۱۱- دریچه خروج هوای موتور |
| ۵- کاسه استیل | ۱۲- دکمه‌ی جداکننده‌ی همزن از پایه |
| ۶- درپوش | ۱۳- دکمه باز و بسته کردن پایه |
| ۷- بدنه همزن | ۱۴- پایه همزن |

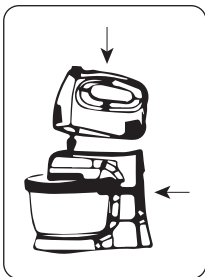
هنگام اولین استفاده، تمام قسمت های دستگاه را که شامل سری همزن، سری خمیر زن و کاسه استیل می شود را به خوبی بشویید و خشک کنید. قبل از سرهم کردن همزن مطمئن شوید که دستگاه به برق متصل نباشد و کلید انتخاب سرعت در وضعیت 0 باشد.

۱- متعلقات مورد نظر خود را انتخاب کنید و به درستی روی همزن متصل کنید.

نکته: سری همزن برای مخلوط کردن تخم مرغ و دیگر مایعات مورد استفاده قرار می گیرد و سری خمیر زن برای آماده کردن خمیر مورد استفاده قرار می گیرد.

۲- برای متصل کردن سری های همزن و یا خمیر زن مطابق روش زیر عمل کنید :

- سری که دارای یک چرخ دنده پلاستیکی کوچک است را به قسمتی از همزن وصل کنید که دارای یک شیار ستاره ای شکل می باشد و سری دیگر را که دارای یک نگهدارنده می باشد به قسمت دیگر همزن متصل کنید.
- برای متصل کردن سری ها، میله آن ها را درون شیارهای همزن قرار داده و فشار دهد تا با یک صدای کلیک سر جای خود قرار بگیرد. از درست قرار گرفتن سری های همزن درون شیارها اطمینان حاصل نمایید.

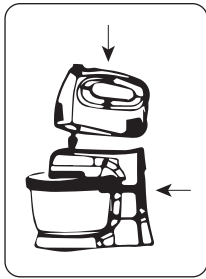


(شکل ۱)

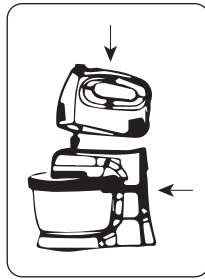
۳- همزن را در راستای برجستگی های روی بدنه قرار دهید و به سمت پایین فشار دهید تا برجستگی های روی بدنه در داخل حفره روی همزن قرار گیرد و در جای خود محکم شود. (شکل ۱)

نکته: از این که همزن به درستی روی بدنه قرار گرفته شده باشد اطمینان حاصل فرمایید.

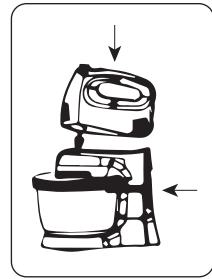
- ۴- برای جدا کردن همزن از روی بدنه، دکمه ی جدا کننده را که بر روی بدنه قرار دارد را فشار دهید و همزن را رو به بالا بکشید. (شکل ۲)
- ۵- دکمه ای که روی پایه قرار دارد را فشار دهید و سر همزن را رو به بالا هدایت کنید تا کاسه را بتوانید از دستگاه جدا کنید. (شکل ۳)
- ۶- مواد غذایی را داخل کاسه استیل دستگاه بریزید و در جای خودش قرار دهید سپس در پوش دستگاه را ببندید و دکمه ای که روی پایه دستگاه قرار دارد را فشار دهید و همزن را به سمت پایین هدایت کنید. (شکل ۴)



(شکل ۴)



(شکل ۳)



(شکل ۲)

- ۷- مطمئن شوید که کلید کنترل سرعت در وضعیت ۰ قرار داشته باشد دو شاخه دستگاه را به برق متصل کنید. این همزن دارای ۵ سرعت و یک کلید توربو می باشد که مصرف کننده به صورت دلخواه و مطابق به نیاز خود از این سرعت ها می توانند استفاده کنند.
- ۸- کلید کنترل سرعت را به صورت دلخواه و مطابق با مواد غذایی که در کاسه همزن ریخته اید تنظیم کنید.
- توجه : هنگامی که دستگاه در حال همزدن مواد غذایی می باشد مطمئن شوید که قاشق یا چنگال یا جسم فلزی دیگری داخل ظرف نباشد.
- ۹- بیشترین زمانی که می توانید از دستگاه به صورت پیوسته استفاده کنید ۱۰ دقیقه

می باشد اگر نیاز به زمان بیشتری دارید **۲ دقیقه** صبر کنید تا موتور دستگاه خنک شود سپس می‌توانید دوباره از دستگاه استفاده کنید، این کار طول عمر موتور دستگاه را افزایش می‌دهد.

توجه: هنگام عملکرد دستگاه و چرخش کاسه می‌توانید با دست کاسه را بچرخانید تا نتیجه بهتری بگیرید.

۱۰- هنگامی که هم زدن مواد غذایی به اتمام رسید کلید کنترل سرعت را در وضعیت 0 قرار دهید و دو شاخه را از برق جدا کنید.

۱۱- می‌توانید مواد غذایی که بر روی سری های همزن یا خمیر زن چسبیده اند را با کاردک پلاستیکی مخصوص جدا کنید.

۱۲- دکمه روی پایه دستگاه را فشار دهد و همزن را رو به بالا هدایت کنید سپس با یک دست سری‌های همزن و یا خمیر زن را نگه دارید و با دست دیگر دکمه جدا کننده را فشار دهید و سری‌ها را جدا کنید.

توجه: هنگام جدا کردن سری ها توجه کنید، دکمه کنترل سرعت در وضعیت 0 باشد و دو شاخه آن از پریز برق خارج شده باشد.

۱۳- از این همزن می‌توانید به صورت دستی و بدون پایه (کاسه) نیز استفاده کنید.

نحوه ی تمیز کاری و نگهداری

- ۱- دستگاه را از برق بکشید و اجازه دهید که موتور دستگاه خنک شود.
- توجه :** هرگز بدنه همزن را در آب یا دیگر مایعات فرو نبرید.
- ۲- بدنه دستگاه را با یک پارچه نمدار تمیز کنید.
- ۳- کاسه همزن، سری ها و درپوش را با آب گرم بشویید و با دستمال خشک کنید .
- ۴- برای حفظ کیفیت دستگاه توصیه می شود بلافاصله پس از استفاده، متعلقات دستگاه را شسته و پاک کنید با این کار مواد چسبنده سریعتر تمیز خواهند شد.

راهنمای مخلوط کردن مواد غذایی

| سرعت | دلیل خطا |
|----------------|--|
| ۱ | سرعت شروع مناسب برای مواد غذایی خشک و حجیم مانند آرد، کره و |
| ۲ | بهترین سرعت شروع برای هم زدن مایعات و سس سالاد |
| ۳ | مناسب برای هم زدن مواد کیک و ورز دادن خمیر نان |
| ۴ | سرعت مناسب برای هم زدن کره و شکر، آب نبات پخته نشده، دسرها |
| ۵ | مناسب برای همزدن تخم مرغ، مواد اولیه، کیک، پف کردن کرم |
| توربو TURBO | همانند سرعت ۵ |

روش صحیح معدوم نمودن محصول

(ضایعات وسایل برقی و الکترونیکی)
(قابل استفاده در کشور های دارای سیستم های جمع آوری مجزا)



این علامت روی محصول، لوازم جانبی، دفترچه راهنمای مربوطه نشان می دهد که محصول و لوازم جانبی آن در پایان عمر مفید خود نباید همراه با سایر زباله های خانگی معدوم شوند. برای پیشگیری از وارد شدن آسیب های احتمالی به محیط زیست یا سلامت انسان ها بر اثر دفع کنترل نشده زباله ها، لطفاً این ارقام را از سایر انواع زباله ها جدا و آن ها را به نحوی مسئولانه معدوم کنید تا استفاده مجدد گردد. کاربران خانگی باید برای اطلاع از جزئیات بازیافت ایمن این مواد، یا با فروشنده ای که محصول را از او خریداری کرده اند و یا با دفاتر دولتی محل سکونت خود تماس بگیرند. کاربران تجاری باید با عرضه کننده تماس بگیرند و مواد و شرایط قرارداد خرید را بررسی کنند. این محصول و لوازم جانبی آن را نباید همراه با سایر زباله های تجاری معدوم نمود.



همتا سرویس
Hamta Service

 [blanton_company](#)

 [www.blanton.store](#)

 [www.hamta.services](#)

 **021-73671000**