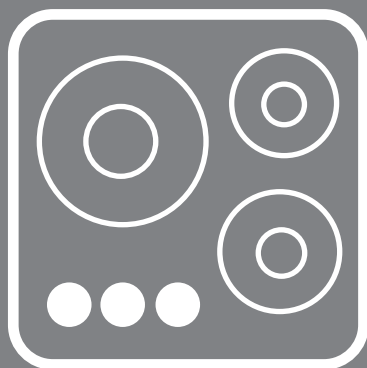


# BLANTON<sup>®</sup>

## USER MANUAL

### HOME APPLIANCES

MODEL : GS3502ST, GS3501GB



 021-73671000



مشتری گرامی ضمن تشکر از حسن اعتماد شما به محصولات **بلانتون**، این دفترچه راهنما جهت بهره برداری بهینه از دستگاه تهیه گردیده است. لطفا قبل از استفاده محصول آن را مطالعه کنید و در صورت لزوم برای مراجعه مجدد آن را در دسترس قرار دهید .

## فهرست

۲.....	مقدمه
۲.....	نکات نصب و راه اندازی محصول
۳.....	معرفی قطعات محصول
۵.....	جدول مشخصات فنی سر شعله
۶.....	نکات ایمنی
۷.....	نکاتی جهت تبدیل به گاز مایع
۹.....	عیب یابی محصول
۱۰.....	نظافت و نگهداری
۱۰.....	آماده سازی محل نصب
۱۱.....	سوالات متداول

ضمن تشکر از حسن انتخاب شما به اطلاع می‌رساند در فرآیند تولید این محصول از دانش و تجربه تکنولوژی روز تولید کنندگان اروپایی، مواد اولیه و قطعات استاندارد و با کیفیت بهره گرفته شده تا بتوانیم حداکثر ایمنی و آرامش خاطر به همراه بهینه ترین مصرف انرژی را برای شما به ارمغان آورده باشیم. هزینه های نصب و راه اندازی توسط سرویسکار مجاز رایگان می باشد (هزینه های ارقام مصرفی مانند: شیلنگ، سرشیلنگ، بست فلزی، دوشاخه برق و استیل پشت گاز و گاونر (تثبیت کننده فشار گاز)) که خارج از یک متعلقات محصول است، به عهد خریدار می باشد.

خواهشمندیم جهت بهره گیری از نصب رایگان، ضمانت ۱۸ ماهه محصول و خدمات پس از فروش، تنها از طریق تکنسین مجاز این شرکت نسبت به نصب و راه اندازی این محصول اقدام فرمایید.

## نکات نصب و راه اندازی محصول

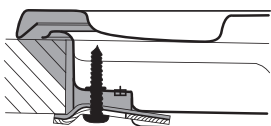
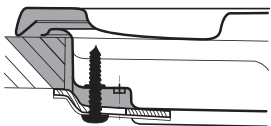
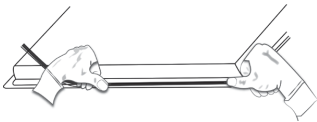
● مصرف کننده محترم یادآور می شود اطلاعات زیر صرفاً جهت مطلع ساختن شما از نحوه نصب و نگهداری این محصول می باشد. نصب رایگان و ضمانت محصول تنها در صورت استفاده از تکنسین های مجاز شرکت امکان پذیر می باشد.

### ● نحوه نصب اجاق گاز

● شبکه چدنی نگهدارنده ظروف، کلاهک و سرشعله ها جدا شوند  
● نوار درزگیر مخصوص زیر صفحه اجاق گاز چسبانده شود (جهت جلوگیری از بر آمدگی، دوسر نوار چسب بر روی هم قرار نگیرد.)

● نحوه قرار گرفتن اجاق در کابینت به نحوی باشد که کاملاً به صورت افقی و محکم نصب گردد.

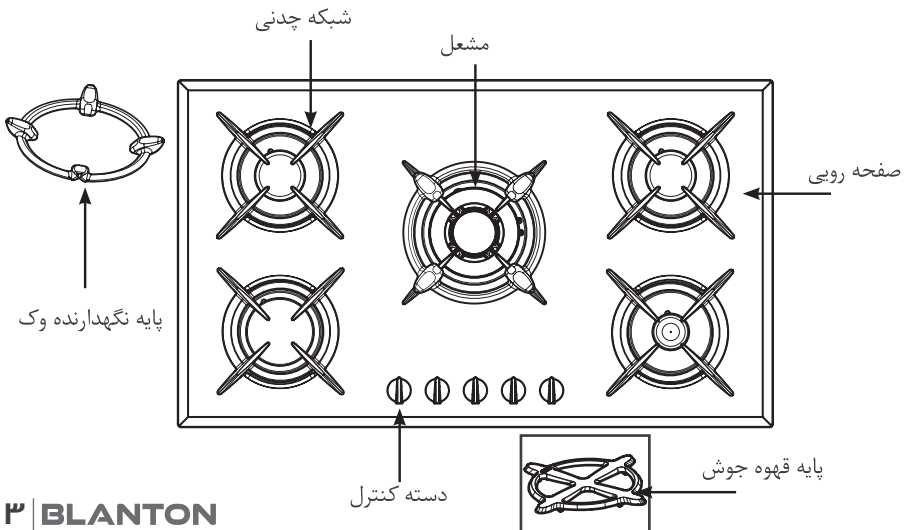
● به کمک بست نصب موجود در بسته بندی، اجاق گاز را به کابینت کاملاً محکم نمایید.



## ● اتصالات

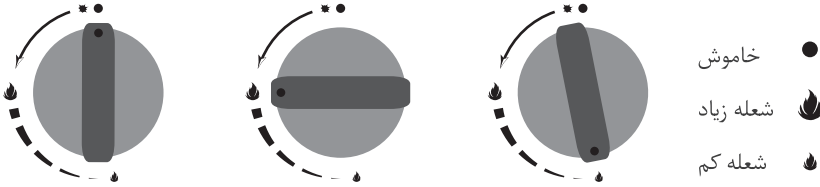
- گازی: نصب اتصالات گازی می بایست توسط تکنسین مجاز شرکت صورت پذیرد و قطعات سالم و بی عیب و نقص باشد. از به کارگیری قطعات غیر استاندارد جداً خودداری نمایید.
- در بخش ابتدایی ورود لوله ی گاز ، زانویی دنداندار در ۱/۲ اینچ وجود دارد . در هنگام نصب اجاق گاز از چرخاندن یا جابجایی سرشلنگی فوق از وضعیتی که در آن قرار دارد خودداری فرمایید. در مورد شیلنگ گاز، ضمن استاندارد بودن آن از قرار دادن در محل های متحرک کابینت مانند کشو یا قسمتی که احتمال انسداد یا آسیب دیدگی شیلنگ وجود دارد خودداری فرمایید.
- الکتریکی : نصب اتصالات الکتریکی نیز باید توسط تکنسین مجاز شرکت صورت پذیرد. در این رابطه نکات زیر الزام گردد :
  - الف) بکارگیری سیم اتصال به زمین در این محصول اجباری است .
  - ب) اجاق گاز دارای سیم مقاوم در برابر حرارت می باشد. تعویض این سیم فقط توسط تکنسین مجاز شرکت صورت پذیرد .

## معرفی قطعات محصول



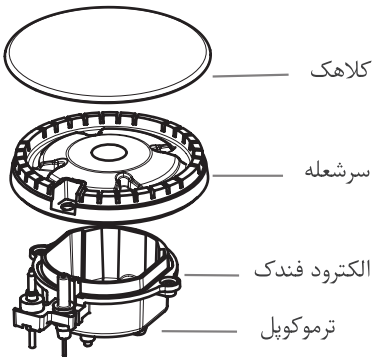
## ● دسته کنترل

هر دسته کنترل بر روی صفحه اجاق گاز با علامت شعله مربوطه مشخص گردیده است. ظرفیت حرارتی تمام شعله ها در کارخانه تنظیم شده اند. در صورت مشاهده هرگونه ایرادی با خدمات پس از فروش شرکت تماس حاصل فرمایید.



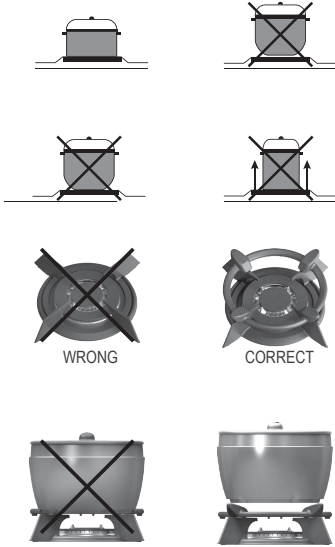
## ● سرشعله مجهز به فندک و ترموکوپل

سر شعله های محصولی که در اختیار دارید مجهز به ترموکوپل می باشد، به گونه ای که در صورت خاموش شدن ناگهانی شعله، جریان گاز را بطور خودکار قطع می کند. برای روشن کردن مجدد کافی است دسته کنترل شعله مورد نظر را فشار داده و آن را به سمت چپ بچرخانید تا با جرعه فندک شعله روشن گردد. دسته کنترل را ۲ تا ۳ ثانیه بعد از روشن شدن شعله نگه دارید. در صورتی که بعد از برداشتن فشار دست، شعله خاموش شد مدتی صبر کرده و سپس این عمل را تکرار و هنگامی که شعله دوباره روشن شد دسته را برای مدت بیشتری نگه دارید.



● الکتروود فندک ها در صورتی که کثیف شده باشند عمل جرعه زدن را به خوبی انجام نمی دهند. برای تمیز کردن همیشه از یک برس غیر فلزی استفاده نمایید. توجه داشته باشید که الکتروود فندک ها تحت فشار یا ضربه شدید قرار نگیرند.

## ● آشپزی با اجاق گاز



همیشه ظروف را در مرکز شعله قرار دهید و ظرفی را انتخاب نمایید که اندازه قطر کف آن با مشعل مورد نظر متناسب باشد. اندازه قطر مناسب برای هر سر شعله در جدول زیر ذکر گردیده است.

جهت پخت و پز با ظروف wok (ظروف با کف مقعر) حتماً میبایست از پایه استفاده شود.

جهت استفاده از شعله کوچک برای ظروفی مانند قهوه جوش می بایست از پایه نگهدارنده که به همراه محصول ارائه می شود، استفاده شود.

## مشخصات فنی سر شعله

فشار گاز کیسولی برحسب mbar	فشار گاز طبیعی برحسب mbar	قطر رنگلور کیسولی mm	قطر رنگلور شهری G20 mm	ظرفیت حرارتی TF	مشعل	حداقل قطر ظرف (میلیمتر)	حداکثر قطر ظرف (میلیمتر)
28	18	06	085	1/2 kw	کوچک	120	220
28	18	07	1	1/7 kw	متوسط	140	240
28	18	08	1/15	2/35 kw	بزرگ	200	260
28	18	09	1/3	2/9 kw	پلوپز	240	260
28	18	09	1/35	3 kw	پلوپز	240	260
28	18	09	1/4	3/2 kw	پلوپز	240	260
28	18	06+05+06	09+07+09	3/2 kw	پلوپز DUAL	240	260

● توصیه می شود هنگام به جوش آمدن مایع درون ظرف شعله را کم و در ظرف را با درپوش مناسب بپوشانید.

● از سرریز شدن مایعات بر روی گاز جلوگیری نمایید.

● بازده مشعل ها بیش از ۵۲٪ می باشد.

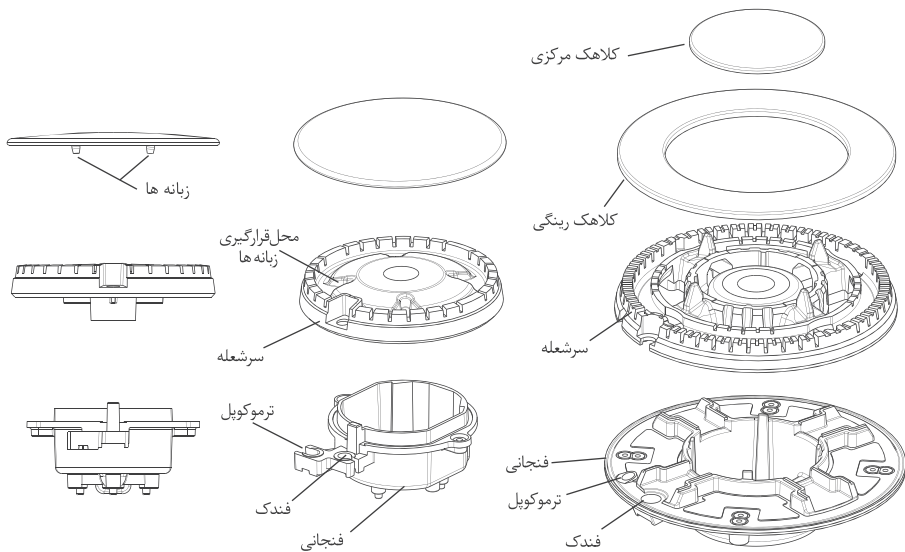
- از کشیدن ظروف و اجسام زبر بر روی سطح اجاق گاز خودداری فرمایید . این عمل باعث خراشیدگی سطح آن می گردد.
- از ریختن مایعات سرد بر روی سر شعله ها و پایه های چدنی نگهدارنده ظروف در هنگام استفاده یا تازه خاموش شده و داغ خودداری فرمایید.
- از ایستادن و تکیه دادن به اجاق گاز خودداری فرمایید .
- از قرار دادن جسم سنگین روی اجاق گاز یا ضربه زدن به شیشه گاز در مورد مدل های شیشه خودداری فرمایید .
- از ظروف با قطر متناسب با سایز سر شعله استفاده نموده و ظروف را در مرکز شعله قرار دهید .
- از ظروف سالم که سطح زیر آنها هموار بوده و تغییر شکل نداده و هنگام رفتن روی اجاق پایدار هستند استفاده فرمایید .
- برای نظافت اجاق گاز از بخار آب (دستگاه بخار شوی ) استفاده نکنید .
- هرگز اجازه ندهید بقایای قهوه، شیر، سرکه، آب لیمو و گوجه فرنگی روی سطح لعاب گاز باقی بماند .
- شما می توانید در صورت قطع برق از کبریت یا فندک برای روشن کردن مشعل استفاده نمایید .
- قبل از روشن کردن شعله، از قرارگیری صحیح سرشعله و کلاهک آن در محل خود اطمینان حاصل فرمایید .
- از بکار گیری این محصول برای گرمایش محیط خودداری فرمایید.
- ندر صورت ریختن غذا بر روی گاز و سر رفتن آن، بعد از خنک شدن سریعاً نسبت به تمیز کردن کلاهک و سر شعله اقدام فرمایید .
- سطوح وسایل آشپزی در هنگام مصرف داغ می شوند . کودکان را از آن ها دور نگهدارید . از شبکه چدنی نگهدارنده ظروف بدون پایه لاستیکی استفاده نکنید چون بدون آنها پایه ها پایدار نیستند .
- در صورت سفت شدن دسته های کنترل، به آنها فشار وارد نکنید (حتماً با خدمات پس از فروش مجاز شرکت تماس بگیرید .

- اتصال به منبع الکتریکی و گاز باید توسط تکنسین مجاز شرکت انجام گیرد .
- داشتن سیم اتصال به زمین اجباری است و در صورت وقوع حادثه به دلیل عدم اتصال و یا اتصال نادرست سیم اتصال به زمین، این شرکت هیچ گونه مسئولیتی را بر عهده نخواهد گرفت .
- قبل از اتصال دوشاخه به پریز، از همخوانی ولتاژ برق با مشخصات محصول اطمینان حاصل فرمایید.
- امکان قطع در سیم کنشی ثابت در نظر گرفته شود.
- استفاده طولانی و زیاد ممکن است نیاز به تهویه اضافی (نظیر باز کردن پنجره) یا تهویه مؤثر تر ( نظیر افزایش مقدار تهویه مکانیکی در صورت امکان) را به وجود آورد .
- این وسیله برای استفاده توسط افرادی (از جمله کودکان) با ناتوانی فیزیکی، حسی یا عقلی یا افرادی بی تجربه و ناآگاه مناسب نمی باشد مگر اینکه با حضور سرپرست مسئول در قبال ایمنی آنها و با نظارت یا دادن دستور العمل استفاده از وسیله باشد .
- در صورت خاموش شدن اتفاقی شعله، کنترل شعله در حالت خاموش قرار دهید و حداقل بعد از یک دقیقه شعله را روشن نمایید .

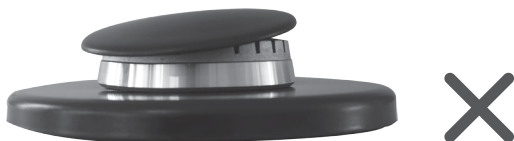
## نکاتی جهت تبدیل به گاز مایع

- سرویس کار محترم برای تعویض ژینگلورها و تنظیمات به موارد ذیل توجه داشته باشید :
- الف: پیش از نصب، اطمینان حاصل نمایید که شرایط نوع گاز و فشار آن و تنظیم وسیله با نوع گاز انتخابی سازگار می باشد .
- ب: پیش از تغییرات مورد نیاز ژینگلورها ، شرایط تنظیم و جدول مشخصات مشعل ها و ژینگلورها را مطالعه نمایید .
- دوشاخه برق را از پریز جدا کنید تا هیچگونه اتصال الکتریکی وجود نداشته باشد.
- شیر گاز ورودی به اجاق گاز را ببندید .
- شبکه های محافظ ، درپوش ها و سرشعله ها را از روی اجاق گاز بردارید .
- ژینگلور را با استفاده از آچار بکس نمره ۷ باز کنید .
- ژینگلورها را بر اساس نوع گازی که می خواهد مصرف شود بر اساس جدول مشخصات مشعل و ژینگلور ، درج شده در دفترچه راهنمای اجاق گاز، تعویض نمایید .
- از محکم بودن ژینگلور در جای خود مطمئن شوید.
- سرشعله ها ، درپوش ها و شبکه های محافظ را جای صحیح خود قرار دهید .
- دوشاخه برق را به پریز متصل نمایید.
- شیر ورودی اجاق گاز را باز نمایید و صحت اجاق و شعله ها را کنترل نمایید .

● نحوه قرارگیری پولک باید گونه ای باشد که زبانه ها در موقعیت مشخص شده قرار گیرند.



● شکل صحیح قرار گیری پولک بر روی سرشعله در زیر نمایش داده شده است.

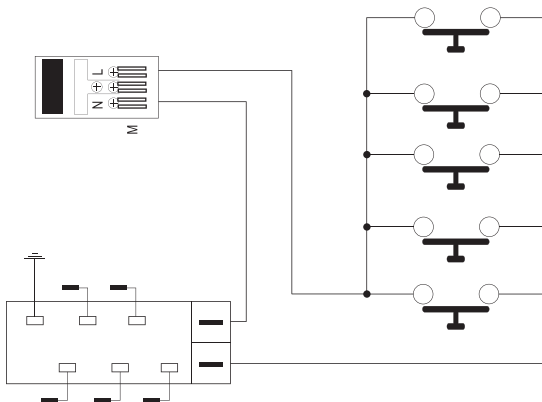


## عیب یابی محصول

چنانچه هنگام استفاده از محصول دچار مشکل شدید، ممکن است بتوانید با یک بررسی ساده و استفاده از راهنمای زیر مشکل را حل نمایید. در غیر این صورت شیر گاز را قطع و دوشاخه را از پریز خارج نموده و فقط با خدمات پس از فروش مجاز تماس حاصل فرمایید.

مشکل	عیب احتمالی	راه حل
شعله روشن نمی‌شود.	جریان گاز قطع است.	مطمئن شوید جریان گاز اصلی برقرار است. مطمئن شوید گاز باز است.
	قطعات سر شعله کثیف است.	بعد از بستن شیر گاز، دسته کنترل را در حالت خاموش قرار داده و کلاهیک شعله و مشعل را برداشته و بعد از تمیز کردن و خشک کردن مونتاژ نمایید.
فندک کار نمی‌کند (جرقه زده نمی‌شود)	جریان برق قطع است.	مطمئن باشید برق ساختمان قطع نباشد. فیوز ساختمان را چک کرده و از سالم بودن آن اطمینان حاصل نمایید.
	اتصالات الکتریکی دچار نشتی یا قطعی شده است.	مطمئن شوید دوشاخه کاملاً درون پریز قرار داشته باشد.
	سر شعله یا الکتروود فندک کثیف است.	سر شعله و الکتروود فندک را کاملاً تمیز و خشک نمایید.

نقشه سیم کشی

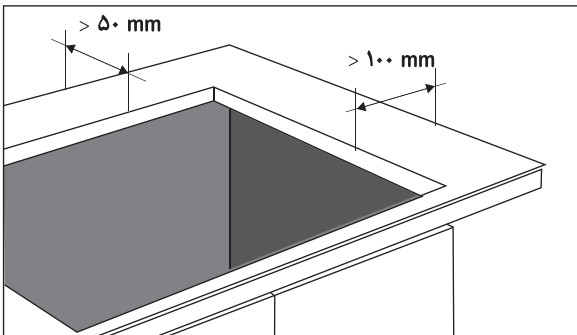


## نظافت و نگهداری

- نظافت و تمیز کردن دستگاه فقط در هنگامی که اجاق سرد است صورت پذیرد.
- قبل از هرگونه اقدام به نظافت ، حتما شیر گاز ورودی را قطع و دو شاخه را از برق بکشید.
- از شستن گاز با شیلنگ آب خودداری کنید چون لایه های عایق بندی آن خیس شده و می تواند خطراتی را به همراه داشته باشد.
- برای تمیز کردن شبکه چدنی از یک اسفنج و آب گرم آغشته به مواد شوینده (بودر دستی بدون آنزیم) استفاده شود و از بکار بردن مواد ساینده و یا ابزار برنده خودداری شود.
- برای پاک کردن قسمت های لعابدار از پارچه نم دار یا ابر آغشته به آب استفاده کنید.
- دقت کنید برای این قسمت از مواد زبر مانند سیم ظرفشویی استفاده ننمایید.
- سر شعله ها را در محلول آب و صابون غوطه ور و با یک برس آنها را تمیز نموده تا شیارها و سوراخ از جرم پاک شوند. قبل از قرار دادن سرشعله ها باید آنها را خشک نمود و دقت شود که در محل صحیح قرار گرفته باشند.
- برای پاک کردن صفحه رویی اجاق از دستمال نرم و مرطوب ( ترجیحاً دستمال میکروفایبر ) استفاده کرده و بلافاصله آن را خشک نمایید . از بکارگیری مواد ساینده و اشیاء تیز مانند چاقو و سیم ظرفشویی خودداری شود.
- در صورتیکه مواد قلبایی یا اسیدی مانند رب یا سرکه یا قهوه روی سطح اجاق گاز ریختند آن ها را فوراً تمیز کنید .

## آماده سازی محل نصب

محصول باید کاملاً مطابق با بُرش موجود دربرچسب مشخصات محصول و با فاصله ی مناسب از دیوار آشپزخانه نصب گردد.



## نکته

قسمت هایی که در مجاورت و نزدیکی اجاق گاز قرار می گیرند باید مقاوم به گرما ساخته شده و از مواد غیر قابل اشتعال باشند .  
قبل از اتصال شیلنگ به گاز شهری از تمیز بودن مسیر و لوله خروجی گاز اطمینان حاصل فرمایید .  
موارد ایمنی و آموزش صحیح استفاده از اجاق گاز توسط تکنسین مجاز شرکت به مصرف کننده اطلاع داده می شود .

## سوالات متداول

### چرا میزان حرارت شعله های صفحه گاز ضعیف است؟

میزان فشار گاز شهری در نقاط مختلف یکسان نبوده، به طوری که در برخی مناطق یا طبقات دارای فشار زیاد و در برخی با افت فشار مواجه است .

### چرا قدرت شعله های صفحه گاز به اندازه اجاق گازهای مبله (فردار) نیست؟

بنا به دلایل فنی سیستم صفحه گازهای توکار و برخی اجاق گازهای مبله جدید در مقایسه با نسل قدیمی اجاق گازها شامل تغییراتی شده است به طوری که ظاهراً اندازه شعله ها کوتاه تر به نظر می رسد ولی در واقع حجم و حرارت آنها بیشتر شده است .

**شیر گاز فاصله ی استاندارد شرکت را ندارد ( حداقل ۱۵ و حداکثر ۲۰ سانتیمتر ) ، آیا میتوان با تعهد خود مشتری آن را نصب کرد؟**

خیر، سرویسکار مجاز به این نوع نصب نبوده و شرکت نیز هیچگونه تعهد و یا گارانتی در رابطه با این نوع نصب ها نخواهد داد .

### چرا صدای شعله ها زیاد است ؟

در اجاق گازهای قدیمی، نازل ( قطعه ای به منظور تنظیم قدرت شعله) داخل دستگاه و به شیر تنظیم متصل بوده است، ولی در صفحه گازهای توکار به منظور بهینه سازی مصرف سوخت، این قطعه به قسمت بیرونی صفحه گاز و در زیر شعله ها منتقل شده است، از این رو به جهت نزدیک بودن این قطعه به سر شعله، انتشار گاز به صورت واضح تر به گوش می رسد .

### چرا سر ولوم های صفحه گاز به هنگام استفاده از دستگاه داغ می شوند؟

گاهی اوقات در هنگام استفاده از شعله ها با تمام ظرفیت، به خصوص شعله های نزدیک به سر ولوم (پیچ های تنظیم شعله)، حرارات حاصله باعث داغ شدن این قطعه می گردد. قرار دادن پایه نگهدارنده وک و استفاده از ظروف متناسب با اندازه هر شعله، راهکار مناسبی برای این منظور می باشد .

### آیا می توان برای بیشتر شدن شعله، نازلها را تعویض کرد؟

زیگلوورها بنا به ساخت صفحه گاز طراحی شده اند و ممکن است با تعویض نازل، صفحه استیل سوخته و یا صفحه شیشه ای بشکند .

### **برای برطرف کردن لک صفحه استیل چه باید کرد؟**

همانطور که می دانید صفحه استیل تنها با مواد پاک کننده استیل نظافت می شود و بهترین راه حل، استفاده از شامپوی مخصوص استیل همراه یک حوله می باشد.

### **برای برطرف کردن لک صفحه شیشه ای چه باید کرد؟**

برای برطرف کردن لک هایی که بر روی شیشه ایجاد می شود از شیشه شوی آنزیم دار و حوله میکرو فایبرو استفاده می شود و در مواردی که ذرات ریز در سطح باقیمانده می توان از محلول آب و جوش شیرین برای برطرف کردن استفاده نمود.

# BLANTON®

---

دفترچه محصولات لوازم خانگی بلانتون

---

[www.BLANTON-co.com](http://www.BLANTON-co.com)