

**BLANTON**  
LIVE YOUR DREAMS

USER MANUAL

# Air Purifier

MODEL: BCR-AP4200



021-73671000



## مشتری گرامی

با تشکر از حسن انتخاب شما خواهشمندیم پیش از استفاده از دستگاه جدید، این دفترچه را به دقت مطالعه نمایید. این دستورالعمل حاوی اطلاعات مهمی در زمینه استفاده، نصب و مراقبت از دستگاه حاضر می باشد. لطفا در حفظ و نگهداری این دفترچه کوشا باشید.

### فهرست مندرجات

۱	نکات ایمنی .....
۳	معرفی بخش های دستگاه .....
۴	عملکرد دستگاه .....
۴	ویژگی های محصول .....
۶	دستور العمل های قبل از استفاده .....
۷	دستور العمل های هنگام استفاده .....
۸	تعویض فیلتر .....
۸	نظافت و نگهداری .....
۹	عیب یابی .....
۱۰	معدوم نمودن صحیح این محصول .....



## نکات ایمنی

### علائم مهم ایمنی

عملکرد های خطرناک یا غیر ایمن که ممکن است منجر به مصدومیت شدید شخص یا مرگ شود.

عملکرد های خطرناک یا غیر ایمن که ممکن است منجر به مصدومیت خفیف شخص یا خسارت مالی شود.



- پیش از اتصال دستگاه به برق، مطمئن شوید ولتاژ مورد نیاز دستگاه با ولتاژ خانه شما سازگار باشد.
- برای جلوگیری از خطر آتش سوزی، هرگز سیم برق را زیر فرش یا نزدیک منابع حرارتی قرار ندهید.
- با احتیاط کیسه پلاستیک بسته بندی را باز کنید.
- از این دستگاه در محوطه باز استفاده نکنید.
- دستگاه را در نزدیکی هیچ منبع حرارتی یا زیر نور مستقیم خورشید قرار ندهید.
- همیشه قبل از برداشتن درپچه جهت تعویض فیلتر، تمیز کردن دستگاه تصفیه هوا یا هر زمان که از دستگاه استفاده نمی کنید، دستگاه را از برق بکشید.
- در داخل یا اطراف دستگاه از آب یا هر مایع دیگری استفاده نکنید.
- از این دستگاه فقط برای مصارف خانگی مورد نظر به شیوه ای که در این دفترچه توضیح داده شده است استفاده کنید.
- اطمینان حاصل کنید که ورودی های هوا به هیچ وجه مسدود یا پوشیده نشده باشند.
- هرگز روی دستگاه چیزی قرار ندهید.
- هرگز چیزی را از درگاه های دستگاه وارد آن نکنید.
- اگر قطعه ای از دستگاه خراب و یا گم شده است، از آن استفاده نکنید.

- در صورت خرابی کابل برق و دو شاخه، به هیچ وجه از دستگاه استفاده نکنید.
- دستگاه را جهت تعمیرات به نماینده مجاز همتا سرویس تحویل دهید.
- سعی نکنید خودتان دستگاه را تعمیر کرده یا کارهای مکانیکی آن را تنظیم کنید. در صورت نقص فنی دستگاه، با همتا سرویس تماس بگیرید.
- در صورتی که دستگاه از کار افتاد، ابتدا اتصالات و فیوز برق را بررسی کنید.
- در صورت نظارت و به کارگیری نکات ایمنی و درک خطرات احتمالی، کودکان بالای ۸ سال و افرادی با توانایی های جسمی، حسی یا ذهنی کاهش یافته یا فاقد تجربه و دانش نیز می توانند از این دستگاه استفاده کنند.
- دستگاه و کابل آن را دور از دسترس کودکان نگهداری کنید. کودکان نباید از این دستگاه به عنوان اسباب بازی استفاده کنند.
- این دستگاه برای استفاده در مصارف خانگی و موارد زیر قابل استفاده است:
  - فروشگاه ها، ادارات و سایر محیط های کاری
  - هتل ها، متل ها و سایر محیط های مسکونی
  - محیط های خواب و صبحانه

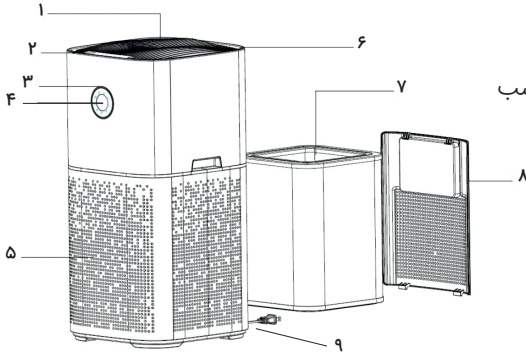
برای جلوگیری از خطر برق گرفتگی، قبل از روشن کردن دستگاه، سیم برق را از پریز برق جدا کنید. برای جلوگیری از خطرات آتش سوزی، دستگاه تصفیه هوا را به طور منظم مطابق با الزامات توضیح داده شده در این راهنما بررسی و تمیز کنید.



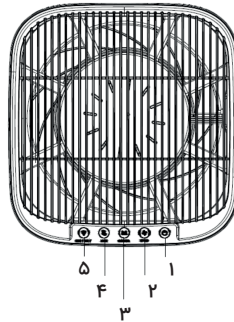
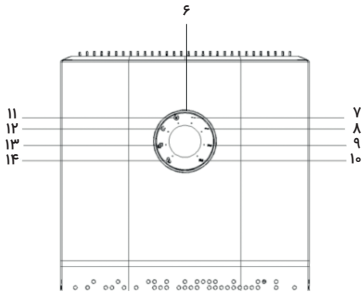
احتیاط



معرفی بخش های دستگاه



- ۱ خروجی هوا
- ۲ صفحه کنترل
- ۳ چراغ نشانگر کیفیت هوا / چراغ شب
- ۴ صفحه نمایش
- ۵ ورودی هوا
- ۶ درپوش بالایی
- ۷ فیلتر HEPA
- ۸ درپوش فیلتر
- ۹ کابل برق



- ۱ دکمه روشن و خاموش
- ۲ دکمه سرعت
- ۳ دکمه انتخاب حالت (Moder)
- ۴ دکمه قفل کودک
- ۵ دکمه چراغ شب
- ۶ چراغ نشانگر کیفیت هوا / چراغ شب
- ۷ نشانگر سرعت ۱
- ۸ نشانگر سرعت ۲
- ۹ نشانگر سرعت ۳
- ۱۰ نشانگر سرعت ۴
- ۱۱ نشانگر حالت هوشمند
- ۱۲ نشانگر حالت خواب
- ۱۳ نشانگر تعویض فیلتر
- ۱۴ نشانگر قفل کودک



## عملکرد دستگاه

دستگاه تصفیه هوا تا ۹۹/۹۷ درصد ذرات معلق موجود در هوا به کوچکی ۰/۱ میکرون از جمله گرده حساسیت زای گل ها و گیاهان، گرد و غبار خانگی، موجودات میکروسکوپی موجود در گرد و غبار، پرزها و تارهای ریز موی حیوانات خانگی و دود را از طریق فیلتر جذب می کند و از بین می برد.

این دستگاه مجهز به یونیزه کننده است که می تواند پس از روشن شدن دستگاه فعال شود و یون های منفی تولید کند تا کاتیون های موجود در هوا را به طور فعال جذب نموده و هوا را تازه تر کند.

## ویژگی های محصول

### موتور ۴ سرعت

سرعت موتور دستگاه را می توان از ۱ تا ۴ تنظیم نمود. دکمه  - SPEED را در کنترل پنل فشار دهید تا سرعت مورد نظر خود را انتخاب کنید. با انتخاب سرعت، نشانگر مربوطه  ~ ~ ~ در کنترل پنل روشن می شود.

### حالت هوشمند

پس از فعال شدن حالت هوشمند، نشانگر حالت هوشمند روشن می شود و چراغ نشانگر کیفیت هوا چشمک می زند. پس از ۳۰ ثانیه، دستگاه به طور خودکار سرعت را مطابق با کیفیت فعلی هوا تنظیم می کند. اگر کیفیت هوای فعلی بد باشد، دستگاه با سرعت ۴ کار می کند. اگر کیفیت هوای فعلی خوب باشد، دستگاه با سرعت ۱ کار می کند. رنگ چراغ نشانگر کیفیت هوا، بر اساس میزان کیفیت سنجیده شده می تواند آبی، زرد یا قرمز باشد.




### حالت خواب (SLEEP)

پس از فعال شدن حالت خواب، دستگاه با سرعت کم کار می کند تا محیطی کاملاً آرام را برای کاربران فراهم کند.

برای روشن کردن حالت خواب، دکمه (Moder) را یکبار فشار دهید، دستگاه با صدای بوق وارد حالت خواب می شود و با سرعت کم کار می کند. در آن زمان، فقط نشانگر حالت خواب کم رنگ می شود، در حالی که سایر نشانگرهای روی کنترل پنل خاموش می شوند..

برای خاموش کردن این حالت، دکمه (Moder) را یکبار فشار دهید. دستگاه با صدای بوق از حالت خواب خارج شده و وارد حالت هوشمند (Smart) می شود. در آن زمان، نشانگر حالت خواب خاموش، و نشانگر حالت هوشمند روشن می شود.

### قفل کودک (CHILD LOCK)

هنگامی که عملکرد قفل کودک فعال می شود، دکمه های دیگر غیر فعال خواهند شد. دکمه قفل کودک را حدود ۲ ثانیه نگه دارید و فشار دهید تا این حالت فعال گردد. در آن زمان نشانگر مربوط به قفل کودک  روشن می شود. برای خروج از این حالت، دکمه قفل کودک را حدود ۲ ثانیه نگه دارید.

### چراغ شب (NIGHT LIGHT)

برای روشن و خاموش کردن چراغ شب از این دکمه استفاده می شود. دکمه (Night Light) را یکبار فشار دهید تا حلقه نور روشن شود. با لمس مجدد، نور کم شده و با فشار مجدد، خاموش می شود.

### تعویض فیلتر

هنگامی که زمان تعویض فیلتر فرا برسد، چراغ نشانگر کیفیت هوا شروع به چشمک زدن می کند و زنگ هشدار فعال می شود؛ این یعنی فیلتر نیاز به تعویض دارد.

پس از تعویض فیلتر، دکمه (Night Light) را به مدت ۳ ثانیه نگه دارید؛ چراغ چشمک زن متوقف می شود و زنگ هشدار فعال می شود.

پس از قطع بوق، زمان کارکرد فیلتر صفر می شود و فیلتر دوباره تنظیم می شود.

توجه: زمان انباشته شده با توجه به زمان کار دستگاه بدون احتساب زمان آماده به کار محاسبه می شود.

### نشانگر کیفیت هوا

صفحه نمایش مجهز به یک چراغ نشانگر در اطراف خود برای نشان دادن کیفیت فعلی هوا است.

کیفیت هوای بسیار خوب: حلقه نور به رنگ آبی روشن می شود.

کیفیت هوای خوب: حلقه نور به رنگ زرد روشن می شود.

کیفیت هوا بد: حلقه نور به رنگ قرمز روشن می شود.

## دستور العمل های قبل از استفاده

۱. بسته بندی دستگاه تصفیه هوا را با دقت باز کنید.
۲. محل ثابتی را انتخاب کنید که در آن هیچ مانعی برای ورودی هوا یا خروجی هوای فیلتر شده وجود نداشته باشد.
۳. بست درپوش فیلتر را فشار دهید و سپس آن را به سمت عقب بکشید تا درپوش فیلتر جدا شود.
۴. فیلتر HEPA را جدا کرده و سپس کیسه پلی اتیلن را با دقت باز کنید.
۵. فیلتر HEPA را در موقعیت خود قرار دهید، مطمئن شوید که دسته فیلتر رو به بیرون باشد. فیلتر HEPA باید به خوبی در موقعیت خود نصب شود.
۶. پوشش فیلتر را به خوبی در موقعیت خود قرار دهید. دستگاه کار نخواهد کرد مگر اینکه پوشش فیلتر به خوبی در موقعیت خود نصب شود.



## دستور العمل های هنگام استفاده

برای کار با دستگاه تصفیه هوا:

۱. دستگاه را به پریز برق وصل کنید. صدای بوق و روشن شدن چراغ نشانگر کیفیت هوا به معنی متصل بودن جریان است. پس از خاموش شدن چراغ، دستگاه وارد حالت آماده به کار می شود.
۲. دکمه «روشن/خاموش» را فشار دهید؛ دستگاه بوق می زند و تحت حالت هوشمند روشن می شود. نشانگر حالت هوشمند "M" در حالی که سایر نشانگرها خاموش هستند، روشن می شود.
۳. اگر می خواهید تنظیمات سرعت دیگری را انتخاب کنید، می توانید دکمه «سرعت» را فشار دهید تا تنظیم سرعت مورد نظر خود را انتخاب کنید.
۴. در طول شب می توانید دکمه (Moder) را فشار دهید تا حالت خواب (Sleep) فعال شود. در صورت نیاز به خروج از حالت خواب، دکمه (Moder) را دوباره فشار دهید.
۵. در صورت نیاز به فعال کردن عملکرد قفل کودک، دکمه قفل کودک را برای ۲ ثانیه نگه دارید و فشار دهید تا وارد حالت قفل کودک شوید. نشانگر مربوط به قفل کودک "🔒" روشن می شود.
۶. اگر می خواهید دستگاه تصفیه هوا را خاموش کنید، دکمه «روشن/خاموش» را به مدت ۲ ثانیه نگه دارید و فشار دهید.
۷. دستگاه دارای عملکرد حافظه خاموش است؛ به این معنی که اگر دستگاه به برق وصل بماند و جریان برق ورودی قطع نشود، پس از روشن شدن به حالت فعلی باز می گردد.

## تعویض فیلتر

به طور متوسط، فیلتر HEPA باید هر ۲۱۶۰ ساعت (۳ ماه) یکبار تعویض شود. عمر فیلتر بسته به کیفیت هوا و استفاده متفاوت خواهد بود.

۱. قبل از تعویض فیلتر، دستگاه تصفیه هوا را خاموش کرده و از برق بکشید.
۲. بست درپوش فیلتر را فشار دهید و سپس درپوش فیلتر را بردارید.
۳. فیلتر قدیمی HEPA را دور بیندازید و سعی نکنید آن را تمیز کنید. سپس فیلتر جدید را به خوبی در موقعیت خود نصب کنید. مطمئن شوید که دسته فیلتر رو به بیرون باشد.
۴. مطمئن شوید پوشش فیلتر به خوبی در موقعیت خود قرار دارد.

## نظافت و نگهداری

۱. قبل از تمیز کردن، دستگاه تصفیه هوا را خاموش کرده و از برق بکشید.
۲. می توانید از یک دستمال مرطوب و نرم و تمیز برای پاک کردن سطح دستگاه استفاده کنید.
۳. شبکه ورود و خروج هوا را با یک مسواک کوچک و نرم تمیز کنید.
۴. لطفاً فقط از یک پارچه خشک و نرم برای تمیز کردن سطح داخلی دستگاه (سطحی که پس از برداشتن پوشش فیلتر قابل مشاهده است) استفاده کنید.
۵. فیلتر را نشویید.

هرگز دستگاه و متعلقات آن را (از جمله فیلتر، بدنه و ...) با آب و مواد شوینده نشویید و یا آن را در آب فرو نبرید.



هشدار



## عیب یابی

- بررسی کنید که دستگاه به برق وصل باشد.
- از روشن بودن دستگاه اطمینان حاصل کنید.
- مطمئن شوید که فیلتر به درستی نصب شده است.
- مطمئن شوید که بدنه اصلی و پوشش فیلتر به درستی نصب شده اند.
- وضعیت فیلتر را بررسی کنید و در صورت لزوم آن را تعویض کنید.
- بررسی کنید که هیچ چیز ورودی هوا و خروجی هوای فیلتر شده را مسدود نکرده باشد.
- لطفاً فیلتر را در صورتی که بیش از یک سال کار کرده است تعویض کنید.
- مطمئن شوید که کیسه پلاستیکی از فیلتر خارج شده است.

-دستگاه کار نمی کند.  
- جریان هوا کاهش یافته است.



## معدوم نمودن صحیح این محصول

(ضایعات وسایل برقی و الکترونیکی)

(قابل استفاده در کشور های دارای سیستم های جمع آوری مجزا)



این علامت روی محصول، لوازم جانبی، دفترچه راهنمای مربوطه نشان می دهد که محصول و لوازم جانبی آن در پایان عمر مفید خود نباید همراه با سایر زباله های خانگی معدوم شوند. برای پیشگیری از وارد شدن آسیب های احتمالی به محیط زیست یا سلامت انسان ها بر اثر دفع کنترل نشده زباله ها، لطفاً این اقلام را از سایر انواع زباله ها جدا و آن ها را به نحوی مسئولانه معدوم کنید تا استفاده مجدد گردد. کاربران خانگی باید برای اطلاع از جزئیات بازیافت ایمن این مواد، یا با فروشنده ای که محصول را از او خریداری کرده اند و یا با دفاتر دولتی محل سکونت خود تماس بگیرند. کاربران تجاری باید با عرضه کننده تماس بگیرند و مواد و شرایط قرارداد خرید را بررسی کنند. این محصول و لوازم جانبی آن را نباید همراه با سایر زباله های تجاری معدوم نمود.









همتا سرویس  
Hamta Service

To See Products Info  
Scan QR\_CODE

